



1.50

## CompactSmoke™ WSC 310 / WSC 320 STANDARD Kompakt brandcentral 10-20A



Komfort-  
ventilation



Brandventilation  
iht. EN 12101



Driftsspænding



Maksimal  
udgangsstrøm



MotorLink®

### Anvendelsesområde

- til brand- og daglig komfortventilation
- 2 brandgrupper / 2 komfortgrupper
- 10A- og 20A-version
- anvendes med  $\pm 24V$  DC standard motorer og/eller MotorLink® motorer
- konfiguration via DIP-switches
- mindre kabelføring da centralen anvender busteknologi
- lavt hvilestrømforbrug

Kompakt brandcentral til styring af  $\pm 24V$  DC motorer og motorer med MotorLink® til brandventilation kombineret med komfortventilation i mindre og mellemstore bygninger samt i bygningsafsnit som f.eks. trapeopgange og restaurationer.

Centralen konfigureres via DIP-switches.

### Versjoner

STANDARD-centralen leveres i to versioner:

- 10A, 2 røgzoner / 2 komfortgrupper: WSC 310 S 0202
- 20A, 2 røgzoner / 2 komfortgrupper: WSC 320 S 0202

Centralen leveres også i en PLUS-version, hvor konfigurationen foretages på den indbyggede touchskærm – se venligst det respektive datablad for yderligere information.

### Røgzone / brandtryk

Centralen registrerer om der er tilsluttet brandtryk til et eller to input på centralen og konfigurerer på den baggrund automatisk røgzonerne. Ved tilslutning til ét input oprettes én røgzone med to komfortgrupper (motorlinier) og ved tilslutning til to input, oprettes to røgzoner med hver én komfortgruppe (motorlinie).

Til hver linie kan tilsluttes 5 brandtryk af typen WSK 503 eller WSK 504.

Hvis komforttryk og røgdetektor skal tilsluttes på brandtrykket, benyttes brandtryk type WSK 501 eller WSK 502. Der kan tilsluttes ét af denne type brandtryk per linie, de resterende tryk (op til fire) skal være af typen WSK 503 eller WSK 504.

### 20A på én motorlinie (kun WSC 320)

WSC 320 med 20A indeholder op til to motorlinier med hver 10A. Såfremt der er behov for mere end 10A på den ene motorlinie, kan DIP-switch 2.5 indstilles til 20A, hvorefter der kan belastes med 20A på én motorlinie eller ialt op til 20A på to motorlinier f.eks. hhv. 17A og 3A.

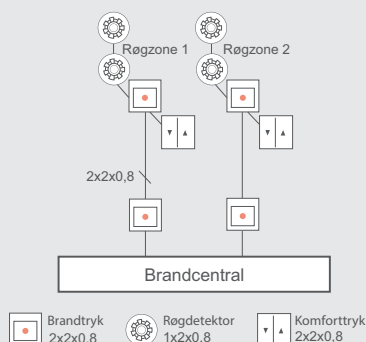
### Kabeltræk

Centralen anvender busteknologi og det samlede kabeltræk for både brandtryk, røgdetektorer og betjeningstryk er derfor betydeligt reduceret i forhold til andre typer brandcentraler.

Centralen har 1 input til røgdetektor, 2 input til brandtryk (hvor op til 10 brandtryk kan tilsluttes) og 2 input til komforttryk (intet max antal af komforttryk).

Der benyttes brandtryk type WSK 503 eller WSK 504, når røgdetektorerne forbindes til røgdetektorinputtet i centralen.

Hvis røgdetektoren forbindes til brandtrykket benyttes brandtryk type WSK 501 eller WSK 502 – se eksempel:



### Kabelovervågning

Motorer med MotorLink® overvåges via datakommunikation. Hvis motorerne på en motorlinie ikke er af samme variant (synkro, trippel eller quattro), vil LED-indikatorer indikere fejl.

Ved ±24V motorer og ikke WindowMaster motorer skal der for kabelovervågning benyttes en WSA 510 (10kΩ modstand).

### Nødstrømsforsyning

Centralen har integreret nødstrømsforsyning for brandventilation for mindst 72 timer (batterierne medleveres).

### Specifikationer

- certificeret iht. EN 12101-10
- automatisk åbningsbegrænsning ifbm. komfortventilation af vinduer og lemme ved komfortventilation uden yderligere moduler
- udløsning via potentialfri ABA-kontakt – ingen yderligere moduler nødvendige
- konfiguration via DIP-switches
- max. udgangsspænding 27,6VDC @ 230VAC
- LED-indikatorer for visning af centralens status
- enkel installation – meget mindre kabeltrækning

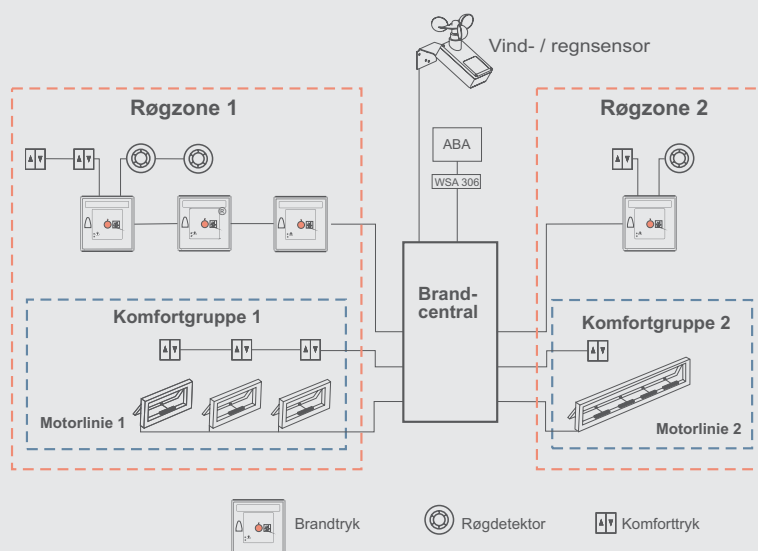
### Systemeksempel med WSC 320 STANDARD

Brandcentral (20A) med 2 røgzoner.

Komforttryk og røgsensorer er tilsluttet direkte til brandtrykkene i røgzonerne, hvorfor behovet for kabelføring i bygningen er mindsket betragteligt.

Der er tillige tilsluttet vind-/regnsensor, så vinduerne i forbindelse med komfortventilation lukker ved høj vind og/eller regn.

Brandcentralen er tilsluttet ABA-anlæg (fælles for begge røgzoner).



## Centralopbygning

Centralen består af en strømforsyning WCA 3P1 (10A) eller WCA 3P2 (20A), der skal tilsluttes lysnettet, et hovedkort WCA 3SS samt to nødstrømsbatterier.

For information om tilslutning se installationsvejledningen.

### Beskrivelse af kort

#### Hovedkort WCA 3SS

##### Kortet indeholder:

- 2 motorlinier til  $\pm 24V$  standard motorer eller MotorLink® motorer
- 2 input for komfort betjeningstryk
- 2 input for brandtryk
- 1 input til røgdetektor
- 1 input til 24V/48V (primært i Frankrig)
- output til videregivelse af fejlsignal til ABA
- input til vejrstation (WLA 330 eller WLA 331)
- tilslutning til USB device



## Konfiguration / DIP-switches

Brandcentralen har DIP-switches til konfiguration. Fabriksindstillingen for DIP-switchene er OFF.

### DIP-switch

Switch	Beskrivelse	ON / OFF funktion
1.1	Fejl ved 230V strømsvigt	ON: Vinduerne lukkes i tilfælde af strømsvigt. OFF: Ingen ændring i positionen i tilfælde af strømsvigt.
1.2	Dødemandstryk LUK (komfortventilation)	ON: Vinduesmotorerne kører (i lukkeretningen) så længe der trykkes på komforttrykket. OFF: Vinduerne lukkes, når der trykkes på komforttrykket.
1.3	Dødemandstryk ÅBN (komfortventilation)	ON: Vinduesmotorerne kører (i åbneretningen) så længe der trykkes på komforttrykket. OFF: Vinduerne åbnes helt, når der trykkes på komforttrykket
1.4	Systemfejl udløser alarm	ON: I tilfælde af fejl (gul diode lyser), vil systemet gå i alarm og vinduerne åbnes. OFF: Kun fejlindikering
1.5	VdS udløsning ved alarm	ON: Når alarmen udløses vil motorerne iht. VdS 2581, i en 30min periode kort reversere og åbne hvert andet minut. OFF: Normal alarm
1.6	Røgdetektor – LUK (anvendes primært i Schweiz)	ON: Når alarmen udløses af røgdetektoren, lukker vinduerne i alle røgzonerne. En efterfølgende betjening af brandtryk vil lade systemet forblive i alarm, men udløse en åbning af vinduerne. Brandtryk har højre prioritet end røgdetektorer. OFF: Uanset om alarmen er udløst af en røgdetektor eller et brandtryk, vil vinduesmotorerne åbne vinduerne.
1.7	24V / 48V input aktiv (anvendes primært i Frankrig)	ON: 24V / 48V input aktiveres. Kun én røgzone er mulig. OFF: 24V / 48V input ikke aktivt. Op til 2 røgzoner er muligt.
1.8	Motorer med længere køretid end 61sek (både åbne og lukketid)	ON: Brandcentralen lader motorspændingen forblive på i 180 sek., anvendes ikke med EN 12101-2 konforme motorer. OFF: Anvendes med motorer med en køretid på mindre en 60 sek. (normal).

Fortsættes på næste side

Fortsættelse – DIP-switch		
Switch	Beskrivelse	ON / OFF funktion
2.1 - 2.3	Køretidsbegrænsning (komfortventilation)	Vinduesmotorernes køretid kan begrænses vha. DIP switch 2.1 - 2.3.
2.4	Køretidsbegrænsning (komfortventilation) (ÅBN)	ON: Hvis DIP switch 2.1 - 2.3 er aktive, kan køretidsbegrænsningen reaktiveres. OFF: Normal
2.5	20A på input X1	ON: Motoroutput X1 er 20A og motoroutput X2 er 10A. OFF: Begge motoroutputs (X1 & X2) er 10A
2.6	230V no break (ingen batterier)	ON: Anvend KUN denne funktion hvis brandcentralen permanent er tilsluttet 230V sikkerhedsnet (no breake)! OFF: Normal drift
2.7	Ingen manuel betjening efter en auto. kommando	ON: Der tillades ikke en manuel betjening efter en auto. kommando. OFF: Standard indstillingen på 30sek. anvendes.  Tidsrummet er en sikkerhedsfunktion, der muliggør, at brugeren i 30sek. kan overstyre en automatisk (komfort) kommando. Efter 30 sek. vil motorerne køre tilbage til deres automatiske position. Brandkommandoer (alarm/reset) har altid første prioritet.
2.8	Ingen funktion	
Fabriksindstilling: OFF		

## Maksimalt antal motorer per motorlinie og central

Nedenstående tabel angiver det maksimale antal motorer, der på baggrund af motor- og centralttype, kan tilsluttes per motorlinie.

Det totale strømforbrug for alle tilsluttede mototer må ikke overstige 10A for WSC 310 og 20A for WSC 320.

WSC 310 / WSC 320 STANDARD						
Motortype	Per motorlinie		WSC 310 STANDARD		WSC 320 STANDARD	
	± 24V motorer	MotorLink® motorer	± 24V motorer	MotorLink® motorer	± 24V motorer	MotorLink® motorer
WMD 820-1	10	4	10	8	20	8
WMD 820-2	10	4	10	8	20	4
WMD 820-3	9	3	9	6	18	6
WMD 820-4	8	4	8	8	20	8
WMS 306-1	10	4	10	8	20	8
WMS 306-2	10	2	10	4	20	4
WMS 306-3	9	3	9	6	18	6
WMS 306-4	8	4	8	8	20	8
WMS 309-1	10	4	10	8	20	8
WMS 309-2	10	2	10	4	20	4
WMS 309-3	9	3	9	6	18	6
WMS 309-4	8	4	8	8	20	8
WMS 409 xxxx 01	5	0	5	0	10	0
WMS 409-1	5	4	5	4	10	8
WMS 409-2	4	2	4	4	8	4
WMS 409-3	3	3	3	3	6	6
WMS 409-4	4	4	4	4	8	8
WMU 831 / 836 / 851 -1	10	4	10	8	20	8
WMU 831 / 836 / 851-2	10	4	10	8	20	4
WMU 831 / 836 / 851-3	9	3	9	6	18	6
WMU 831 / 836 / 851-4	8	4	8	8	20	8

Fortsættes på næste side

Fortsættelse (WSC 310 / WSC 320 STANDARD)						
WMU 861-1	6	4	6	4	12	8
WMU 861-2	6	2	6	4	12	4
WMU 861-3	6	3	6	3	12	6
WMU 861-4	4	4	4	4	12	8
WMU 842 / 852 / 862 / 882-1	4	4	4	4	8	8
WMU 842 / 852 / 862 / 882-2	4	2	4	2	8	4
WMU 842 / 852 / 862 / 882-3	3	3	3	3	6	6
WMU 842 / 852 / 862 / 882-4	4	4	4	4	8	8
WMU 863 / 883-1	2	2	2	2	6	6
WMU 863 / 883-2	2	2	2	2	6	4
WMU 863 / 883-3	0	0	0	0	6	6
WMU 863 / 883-4	0	0	0	0	4	4
WMU 864 / 884-1	2	2	2	2	4	4
WMU 864 / 884-2	2	2	2	2	4	4
WMU 864 / 884-3	0	0	0	0	3	3
WMU 864 / 884-4	0	0	0	0	4	4
WMU 885 / 895-1	2	2	2	2	4	4
WMU 885 / 895-2	2	2	2	2	4	4
WMU 885 / 895-3	0	0	0	0	3	3
WMU 885 / 895-4	0	0	0	0	4	4
WMX 503 / 504 / 523 / 526-1	20	4	20	8	40	8
WMX 503 / 504 / 523 / 526-2	20	2	20	4	40	4
WMX 503 / 504 / 523 / 526-3	18	3	18	6	39	6
WMX 503 / 504 / 523 / 526-4	20	4	20	8	40	8
WMX 803 / 804 / 813 / 814 / 823 / 826-1	10	4	10	8	20	8
WMX 803 / 804 / 813 / 814 / 823 / 826-2	10	2	10	4	20	4
WMX 803 / 804 / 813 / 814 / 823 / 826-3	9	3	9	6	18	6
WMX 803 / 804 / 813 / 814 / 823 / 826-4	8	4	8	8	20	8
WML 820 / 825	10	0	10	0	20	0
WML 860-1	10	4	10	8	20	8
WML 860-2	10	2	10	4	20	8
WML 860-3	9	3	9	6	18	6
WML 860-4	8	4	8	8	20	8
WMB 801 / 802*	Motorer med i alt max. 4A må tilsluttes på låsemotoren					
WMB 811 / 812 **	10	2	10	4	20	4

\* Det samlede strømforbrug gældende for motorlinien må ikke overskrides

\*\* Ved 2 låsemotorer på samme motorlinie benyt: 1 x WMB 811 og 1 x WMB 812

## Motorstype / antal hastigheder

Med denne brandcentral kan vinduesmotorerne køre med op til tre forskellige åbningshastigheder afhængigt af den tilsluttede motorstype:

- ±24V DC standard motor – 1 hastighed (brand)
- MotorLink® motor – 3 hastigheder (brand / manuelt betjent / automatisk)

### Hastighedstyper:

- automatisk styret hastighed – motorer kører langsomt og næsten lydløst.
- manuel styret hastighed – motorer kører hurtigere med hørbar hastighed.
- hastighed ved brandventilation og sikkerhedsfunktioner – motorer kører meget hurtigt. Hastighed ved brandventilation har altid højeste prioritet.

Tekniske specifikationer		
Udgangsstrøm (nominel)	WSC 310: 10A / WSC 320: 20A	
Motorlinier Komfortgrupper Røgzoner	Max. 2 motorlinier (en linie kan være enten $\pm 24V$ standard motorlinie eller MotorLink <sup>®</sup> motorlinie) i max 2 komfortgrupper og max 2 røgzoner	
Primær spænding	230V AC, 50Hz (85-264V AC, 47-63Hz)	
Motorudgangsspænding	Nominel spænding Hvilespænding ved 230V AC uden last Rippel ved fuld last	24V DC ( $\pm 15\%$ ) 27,6V DC @ 20°C max 6% (3,5Vpp)
Effektforbrug	WSC 310: min 3,2W <sup>1+2</sup> , typ. 4,8W <sup>1+3</sup> . Ved fuld last 300W WSC 320: min 5,0W <sup>1+2</sup> , typ. 5,6W <sup>1+3</sup> . Ved fuld last 600W  1) Ingen last: alt idriftsat men ingen motorer kører 2) Min: med 1 x brandtryk WSK 501 og 1 x røgsensor WSA 311 3) Ved fuld last: med 1 x brandtryk WSK 501, 4 x brandtryk WSK 503 og 10 x røgsensor WSA 311	
Indkoblingsstrøm på primærside	70A < 5ms Max. 3 x WSC 310 / 320 pr. 10A forsyningsgruppe. Automatsikring „C“ karakteristik.	
Driftbetingelser	-5°C – +40°C, max 95% relativ fugtighed (ikke kondenserende) EN 12101-10: Funktionsklasse A, driftbetingelsesklasse 1. IP-værdi forhøjet til IP 54 (iht. EN 12101-10 er minimumskravet IP 30).	
Nødstrømsforsyning	>72 timer iht. EN 12101-10	
Driftstid	ED 40% (4 min. per 10 min.)	
Tilslutningskabel	Motor: bøjeligt max 6mm <sup>2</sup> / massivt max 10mm <sup>2</sup> Øvrige komponenter: min 0,2mm <sup>2</sup> / max 1,5mm <sup>2</sup>	
Højde / vægt	WSC 310: 400 x 300 x 120mm (BxHxD), 6,0kg u/batterier / 10,8kg m/batterier (2xWSA 007) WSC 320: 400 x 300 x 210mm (BxHxD), 8,6kg u/batterier / 16,6kg m/batterier (2xWSA 012)	
Materiale	Metalhus for påbygning	
Farve	Grå (RAL 7035)	
Kaplingsklasse	IP54	
Certificering	EN 12101-10	
Levering	CompactSmoke™ brandcentral (ABV central). Der medleveres: • WSA 510 motorendemodul, 2 stk. • WSA 501 10kΩ-modstand (pakke med 10 stk) • Nødstrømsbatteri, 2 stk type WSA 007 (WSC 310) eller WSA 012 (WSC 320)	
Reserve dele	Se reservedelslisten under „Produkter“ på vor hjemmeside <a href="http://www.windowmaster.dk">www.windowmaster.dk</a>	
Forbehold	Der tages forbehold for tekniske ændringer	

CompactSmoke™ WSC 310 / WSC 320 STANDARD

# Kompakt brandcentral 10-20A

Varianter	Varenummer
Brandcentral 10A, 2 røgzoner / 2 komfortgrupper, 2 komforttrykinput, 2 nødstrømsbatterier WSA 007	WSC 310 S 0202
Brandcentral 20A, 2 røgzoner / 2 komfortgrupper, 2 komforttrykinput, 2 nødstrømsbatterier WSA 012	WSC 320 S 0202
Tilbehør	Varenummer
Brandtryk med akustisk signal, plasthus. Med datakommunikation og input for røgdetektor og komforttryk. Max. et brandtryk per linie. Farve på hus = x: rød = 1, gul = 2, grå = 3, blå = 4, orange = 5	WSK 501 000x 01
Brandtryk med akustisk signal, metalhus. Med datakommunikation og input for røgdetektor og komforttryk. Max. et brandtryk per linie. Farve på hus = x: gul = 2, grå = 3, orange = 5	WSK 502 000x 01
Brandtryk med akustisk signal, plasthus. Med datakommunikation. Ingen input for røgdetektor og komforttryk. Max. fem brandtryk per linie. Farve på hus = x: rød = 1, gul = 2, grå = 3, blå = 4, orange = 5	WSK 503 000x 01
Brandtryk med akustisk signal, metalhus. Med datakommunikation. Ingen input for røgdetektor og komforttryk. Max. fem brandtryk per linie. Farve på hus = x: gul = 2, grå = 3, orange = 5	WSK 504 000x 01
Røgdetektor	WSA 311
Regnsensor	WLA 331
Vind/regnsensor	WLA 330
Motorendemodul med modstand	WSA 510
10kΩ-modstand, 10stk	WSA 501
ABA-modul	WSA 306
Kabler til brandventilation – se separat datablad for yderligere info	WLL 8xx
USB stik til log-data, back-up og firmware updates	WCA 304
Betjeningstryk til 1 vindue eller 1 vinduesgruppe	WSK 110 0A0B
Betjeningstryk til 2 vindue eller 2 vinduesgrupper	WSK 120 0A0B 0A0B