

EN Chain actuator

DE Kettenantrieb

DK Kædemotor

Installation instruction

Read this installation instruction carefully before proceeding and keep for future reference. (Translated text)

Montageanleitung

Vor Montagebeginn bitte sorgfältig diese Montageanleitung lesen und für spätere Verwendung ewahren. (Übersetzer Text)

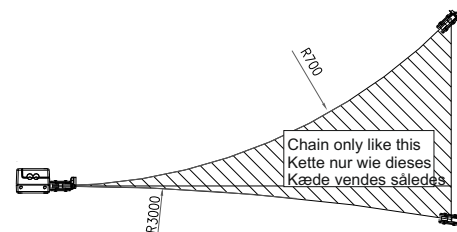
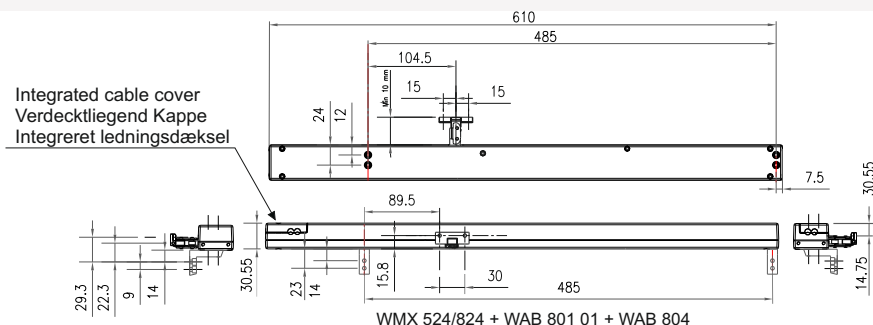
Monteringsvejledning

Læs denne monteringsvejledning grundigt igennem før montering. Vejledningen bør gemmes. (Original tekst)

1. Size

1. Größe

1. Størrelse



IMPORTANT!

The cablecover must face towards the window-hinge!
The cablecover are to be attached by the self tapping screw.

WICHTIG!

Der Kabeldeckel muß sich Richtung Fensterscharnier montiert werden.
Der Kabeldeckel sollte mit einer selbstschneidenden Schraube befestigt sein.

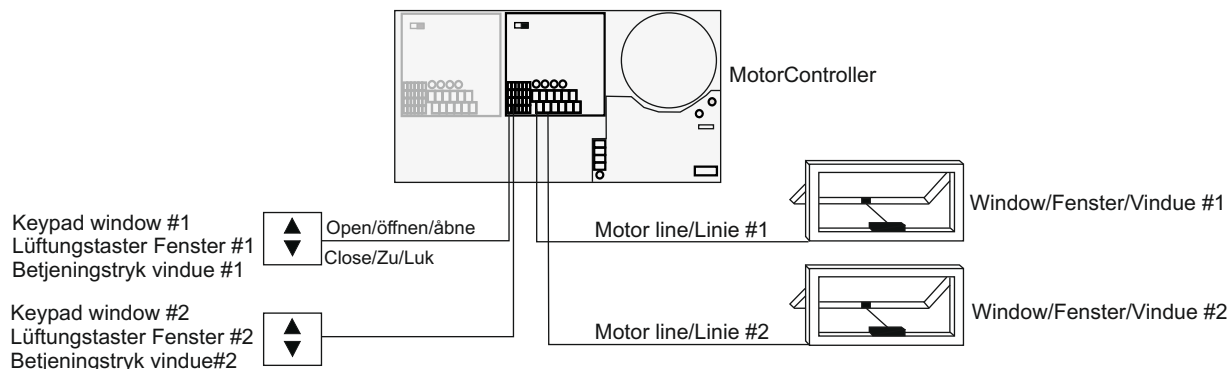
VIGTIGT!

Ledningsdækslet skal vende mod vinduets hængsler.
Ledningsdækslet fastgøres med den selvskærrede skue.

2. Operation of windows

2. Bedienungen von Fenstern

2. Betjening af vinduer



3. Installation situations

3. Einbausituationen

3. Indbygningsituationer

Outward opening/top-operated windows

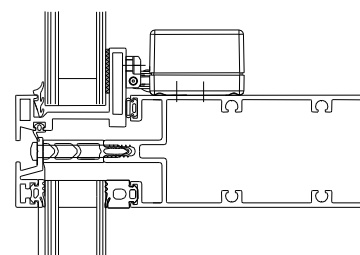
For installation on outward opening/top-operated windows the window actuator is mounted as shown. The holes are drilled according to the enclosed dimensioned sketch. It is important that rivetnuts are used for mounting on aluminium windows and that locktite is used on screws. The minimum height of top-hung windows measured between the chain securing and window hinge is 700 mm.

Außen öffnende/Senk-Klappfenster

Bei der Montage auf nach außen öffnende/Senk-Klappfenster wird der Antrieb montiert wie gezeigt. Löcher werden gemäß der beigefügten Maßskizze gebohrt. Es ist wichtig, dass Einniet-muttern bei der Montage auf Aluminiumfenster verwendet werden, und dass Locktite auf Schrauben verwendet wird. Die Mindesthöhe der Klapp-Fenster ist 700 mm, gemessen zwischen Ketten-befestigung und Fensterscharnier.

Udadgående/topstyrede vinduer

Ved montage på udadgående/topstyrede vinduer monteres motoren som vist. Huller bores efter medfølgende målskitse. Det er vigtigt, at der ved montage på aluminiums-vinduer anvendes rivnuts, samt at der bruges locktite på skruer. Minimumshøjden på tophængte vinduer målt mellem kædefastgørelse og vindueshængsel er 700 mm.



WMX 524/824 + WAB 801

Inward opening window

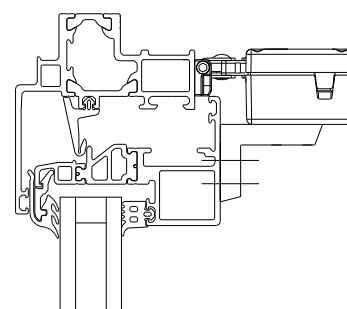
For installation on inward opening windows the window actuator is mounted as shown. The holes are drilled according to the enclosed dimensioned sketch. It is important that rivet nuts are used for mounting on aluminium windows and that locktite is used on screws. The cable is drawn round in the sash and led to the frame at the hinge. The cable must be secured against squeezing when the window is opened and closed. The minimum height of inward opening, bottom-hung windows measured between the chain securing and window hinge is 700 mm.

Innen öffnende Fenster

Bei der Montage auf nach innen öffnende Fenster wird der Antrieb montiert wie gezeigt. Löcher werden gemäß der beigefügten Maßskizze gebohrt. Es ist wichtig, dass Popnuts bei der Montage auf Aluminiumfenster verwendet werden, und dass Locktite auf Schrauben verwendet wird. Das Kabel wird durch den Flügel geführt, und beim Scharnier zum Blendrahmen überführt. Das Kabel muss gegen Quetschgefahr während des Öffnens und Schließens gesichert werden. Die Mindesthöhe der nach innen öffnenden Kipp-Fenster ist 700 mm, gemessen zwischen Kettenbefestigung und Fensterscharnier.

Indadgående vinduer

Ved montage på indadgående vinduer monteres motoren som vist. Huller bores efter medfølgende målskitse. Det er vigtigt, at der ved montage på aluminiumsvinduer anvendes rivnuts, samt at der bruges locktite på skruer. Ledningen føres rundt i rammen og overføres til karmdel ved hængsel. Ledningen skal hindres mod at komme i klemme under åbning og lukning. Minimumshøjden på bundhængte indadgående vinduer målt mellem kædefastgørelse og vindueshængsel er 700 mm.



WMX 524/824 + WAB 804 + WAB 801

4. Connection

For connection use WindowMaster standard WLL extention cable (to be ordered seperately).



If the chain actuator is used in connection with smoke ventilation, the plugs mounted are to be cut off, and replaced by plugs/connectors approved for smoke ventilation.



Important! According to national regulation, EN 60204-1 and the directive of machinery, the yellow-green cable must not be used for anything else than earth (PE).

4. Anschluss

Als eine weiterführende Leitung/Verlängerung ist eine WLL Standardleitung lieferbar und gesondert bestellt werden.

Wenn der Ketten-antrieb im Zusammen-hang mit RWA verwendet werden soll, sind die montierten Stecker abschneiden, und stattdessen sollen RWA genehmigte Stecker/Muffen verwendet werden.

Wichtig! Nach den nationalen Vorschriften, EN 60204-1 und der Maschinendirektive, darf die grün-gelbe Ader zu keinem anderen Zweck als Erde (PE) verwendet werden.

4. Tilslutning

Forlængerkabel WLL kan leveres som standardvare og skal bestilles separat.

Såfremt kædemotor anvendes i forbindelse med brandventilation, skal de fabriksmonterede stik klippes af, og der skal i stedet anvendes stik/muffer godkendt til brandventilation.

Vigtigt! I henhold til stærkstrømsreglementet, DS EN 60204-1 og maskindirektivet må den gulgrønne beskyttelsesleder ikke anvendes til andet end jord (PE).

Wiring length/dimension

Permitted voltage drop in the actuator cable is max. 2V.
When MotorLink™ max. 50m cable.

Leitungslänge/-querschnitt

Der zulässige max. Spannungsabfall auf der Motorleitung beträgt 2V.
Bei MotorLink™ max. 50m Leitung.

Ledningslængde/-tværsnit

Det tilladelige spændingstab på motorledningen må max. være 2V.
Ved MotorLink™ max. 50m kabel.

±24V actuators / Antriebe / motorer					
Wiring dimensions / Leitungsquerschnitt / Ledningstværsnit		0,75mm ²	1,50 mm ²	2,50 mm ²	4,00 mm ²
Wiring length max. Leitungslänge max. Ledningslængde max.	1 actuator / Antrieb / motor	40m	80m	120m	192m
	2 actuators / Antriebe / motorer	20m	40m	60m	85m
	3 actuators / Antriebe / motorer	13m	27m	40m	64m
	4 actuators / Antriebe / motorer	10m	20m	30m	48m

MotorLink™ actuators / Antriebe / motorer					
Wiring dimensions / Leitungsquerschnitt / Ledningstværsnit		0,75mm ²	1,50 mm ²	2,50 mm ²	4,00 mm ²
Wiring length max. Leitungslänge max. Ledningslængde max.	1 actuator / Antrieb / motor	40m	50m		
	2 actuators / Antriebe / motorer	20m	40m	50m	
	3 actuators / Antriebe / motorer	13m	27m	40m	50m
	4 actuators / Antriebe / motorer	10m	20m	30m	48m

Connection of actuators

For connetion to control unit see the Control Unit instruction

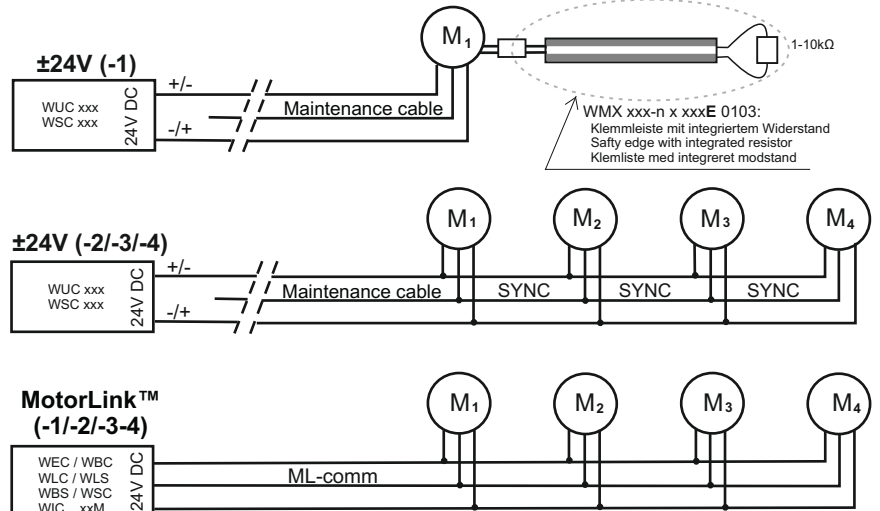
Verbindung von Antrieben

Für den Anschluss an die Steuereinheit siehe Steuereinheitanleitung

Tilslutning af motorer

For tilslutning til styreenhed se styreenhedsvejledningen

WMX 524/824-n		Cable colour Kabelfarbe Kabelfarbe		
n = 1 (Single)	Open Auf Åbn	+	WH	BR
n = 2/3/4 (Double/Synchro)			WS	
n = 3 (Triple/Trial/Trippl)			HV	
n = 4 (Quad/Quattro)			GR	
±24V DC (-1)	*	+	Maintenance cable	-
±24V DC (-2/-3/-4)			Sync	
MotorLink™ (-1/-2/-3/-4)			ML-comm	



Explanation of words	Wortklärung	Ordforklaring
When ±24V DC actuators DO NOT connect the cable to the control unit. The cable can be used for maintenance.	Bei ±24V DC Antrieben werden das Kabel NICHT zu der Stromver-sorgung angeschlossen. Das Kabel kann in verbinding mit Service verwendet werden.	Ved ±24V DC motorer tilsluttes kablet IKKE strømforsyningen. Kablet kan anvendes ifbm. service.
SYNC		
Synchronization communication	Synchronisations-Kommunikation	Synkroniserings-kommunikation
*		
Depending on ML-comm	Abhängig von ML-comm	Afhængig af ML-comm
ML-comm		
MotorLink™ communication from WEC / WBC / WLC / WLS / WBS / WSC / WIC xxM	MotorLink™ Kommunikation mit WEC / WBC / WLC / WLS / WBS / WSC / WIC xxM	MotorLink™ kommunikation med WEC / WBC / WLC / WLS / WBS / WSC / WIC xxM

MotorLink™ only

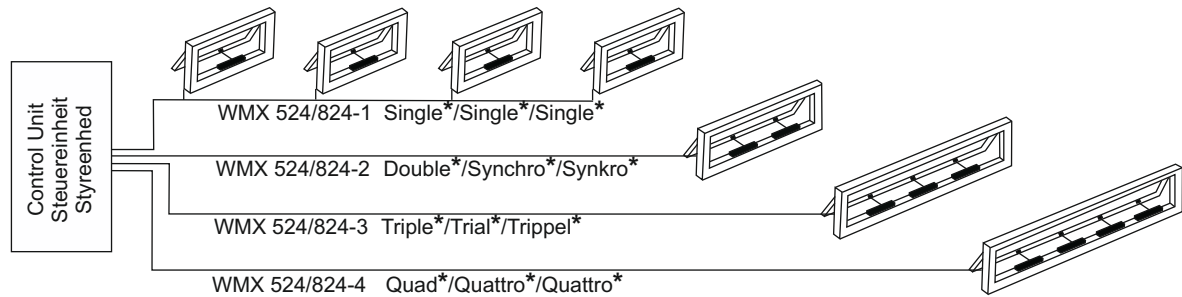
Valid combinations of actuators on one motor line:

Nur MotorLink™

Zulässige Kombinationen von Antrieben auf einer Motorlinie:

Kun MotorLink™

Tilladelige motorkombinationer på én motorlinie:



* Up to two espagnolette actuators type WMB 81x-n can be installed on a window (max. one single or two double WMBs on each motor line) - see product sheet for valid actuator combinations.

* Bis zu zwei Verriegelungsantriebe Typ WMX 81x-n können an ein Fenster angeschlossen werden (max. ein Single oder zwei Synchro WMB auf einem Motorlinien) - Bitte das Produktblatt der möglichen Antriebskombinationen beachten.

* Op til to låsemotorer type WMB 81x-n kan tilsluttes på et vindue (max. en single eller to synkro WMB'er på en motorlinie) - se produktblad for mulige motorkombinationer.

5. Initialisation

±24V DC

- 1 Activate the actuator/actuators shortly by turns in the OPEN/CLOSE directions until the actuator/actuators operate/operates.
- 2 The actuator/actuators is/are now ready for calibration.

MotorLink™

- 1 Turn of the power supply.
- 2 Connect the actuator/actuators.
- 3 Turn on the power supply.
- 4 When the green "STATUS" LED is on the respectively WEA printed circuit board in the MotorController lights, the actuator/actuators is/are ready for calibration.

5. Initialisieren

±24V DC

- 1 Den Antrieb/die Antriebe kurz abwechselnd in der öffnen/schliessen Richtung aktivieren bis der Motor/die Motoren wieder laufen.
- 2 Der Antrieb/die Antriebe ist/sind nun bereit zum Kalibrieren.

MotorLink™

- 1 Den Strom ausschalten.
- 2 Den Antrieb/die Antriebe anschliessen.
- 3 Die Stromversorgung einschalten.
- 4 Wenn die grüne „Status“-LED auf der zugehörigen WEA Multiplatine im MotorController leuchtet, ist/sind der/die Antrieb/Antriebe bereit zum kalibrieren.

5. Initialisering

±24V DC

- 1 Aktiver motoren/motorerne kortvarigt skiftevis i ÅBN-/LUK-retningen indtil motoren/motorerne begynder at køre.
- 2 Motoren/motorerne er nu klar til kalibrering.

MotorLink™

- 1 Sluk for strømforstyringen.
- 2 Tilslut motor/motorerne.
- 3 Tænd for strømforstyringen.
- 4 Når den grønne "STATUS"-LED på det tilhørende WEA-printkort i MotorControlleren lyser, er motoren/motorerne klar til kalibrering.

6. Calibration

Calibration of the chain

- 1 The window actuator/actuators (the actuator that opens and closes the window) is/are to be calibrated to find the point zero when the window is closed. Calibration of the chain position Point zero has to be determined before using the actuators for the first time and when replacing an actuator.
- 2 If the actuators are mounted to frame brackets, release them.
- 3 Connect all the actuators to the power supply and run the chains completely in.
- 4 If the actuators stops before the chains are completely run in, run the chains a little bit out and then inward again. Repeat this procedure until the chains are completely in.
- 5 Run out the chains a little bit and fasten the chains to the frame brackets.
- 6 Open the window a few more centimetres and then close it completely. Please be aware that the actuators when closing sometimes will open automatically approx.5cm due to the build-in function that reduces the risk of entrapment. If this happens open the window a few more millimetres (NEVER OPEN COMPLETELY!) and then close it. Repeat this (sometimes up to 3-5 times) until the window remains closed.
- 7 The chain position is now calibrated.

6. Kalibrieren

Kalibrieren der Kettenposition

- 1 Der Fensterantrieb (der Antrieb, der das Fenster öffnet und schließt) muss bei geschlossenem Fenster auf seinen Null-Punkt kalibriert werden. Die Kalibrierung ist vor der Anwendung des Antriebs sowie beim Austausch der Antriebe festzulegen.
- 2 Sind die Ketten im Rahmenbeschlag montiert, die Ketten vom Beschlag trennen.
- 3 Bitte alle Antriebe an eine Stromversorgung anschließen und die Ketten ganz einfahren.
- 4 Sollte der Fensterantrieb stoppen, bevor alle Ketten ganz eingefahren sind, die Ketten ein paar Millimeter heraus und dann wieder ganz ein fahren. Wiederholen Sie diese Prozedur bis alle Ketten ganz eingefahren sind.
- 5 Die Ketten ein Stück herausfahren und die Ketten mit dem Rahmenbeschlag verbinden.
- 6 Der Fensterantrieb hat eine eingebaute Klemmschutzfunktion. Diese Klemmschutzfunktion kann verursachen, dass sich das Fenster beim Schließen wieder bis zu 5cm öffnet. Sollte dies vorkommen, dann öffnen Sie das Fenster ein paar Millimeter (NIE GANZ ÖFFNEN) und schließen es wieder. Es kann notwendig sein, dass Sie dieses 3-5Mal wiederholen müssen, bis das Fenster geschlossen bleibt.
- 7 Die Kettenposition ist nun kalibriert.

6. Kalibrering

Kalibrering af kædeposition

- 1 Vinduesmotoren/-motorerne (motoren der åbner og lukker vinduet) skal kalibreres, så den/de har nulpunkt ved lukket vindue. Nul-punkts-sætning udføres inden ibrugtagning samt ved motorskift.
- 2 Hvis kæderne er monteret i rammebeslag frigøres de fra disse.
- 3 Vinduesmotoren/-motorerne tilsluttes strømforstyringen og kæderne køres helt ind.
- 4 Hvis vinduesmotoren/-motorerne stopper før end kædeerne er helt inde, køres kæderne et par millimeter ud og derefter ind igen. Denne procedure gentages, indtil kædeerne er helt inde.
- 5 Kør derefter kæderne lidt ud og monter kæderne i rammebeslagene
- 6 Åbn vinduet et par centimeter og luk det derefter helt. Vinduesmotorens/-motorernes indbyggede klæmsikring kan bevirke, at vinduet under lukning vil åbne ca. 5cm. Åbn vinduet et par millimeter (ALDRIG HELT OP!) og luk vinduet. Det kan være nødvendigt at gentage denne procedure op til 3-5 gange før end vinduet er helt lukket.
- 7 Kædepositionen er nu kalibreret.

7. Important information

7. Wichtige Informationen

7. Vigtig information



•Attention!

- Do not connect motor to power supply until installation is complete.
- Electrically operated windows may cause personal injury if body parts are caught within the operating area of the window, please follow the enclosed safety instructions.
- Should not be fitted to a window, which is used for emergency escape/access.
- During side hung installation mount the actuator with the cable end facing upwards, this will increase the pressure force of the chain.
- Make sure that mains voltage is disconnected when cleaning or other maintenance/service of the window is being undertaken, and ensure that it cannot be unintentionally reconnected.
- Window actuators for smoke ventilation: If the window actuator has been exposed to temperatures above 90°C it has to be checked by a WindowMaster technician.
- The actuator is a 24V DC product and must not be connected to the mains voltage, as it thereby will be damaged.
- Make sure that the window is in suitable condition for electric operation.
- It is recommended to grease window hinges at least once a year after installation of the motor unit.
- For safety reasons we recommend to install opening restrictors on bottom-hung windows.
- It is recommended that the system is equipped with a rainsensor.
- This product is maintenance free. we recommend a WindowMaster service contract is taken out to ensure a long term functioning of the system.
- WindowMaster window actuators must only be connected to genuine WindowMaster power supplies. If power supplies other than WindowMaster are used for connection to WindowMaster window actuators then this will invalidate in full any warranty or guarantee for WindowMaster window actuators. WindowMaster take no responsibility for the performance of WindowMaster products or third party products in this instance.
- Cable specifications is a guide only, the overall responsibility resides with the electrical contractor on site.
- Installation must be in accordance with the national electrical regulations.
- Installation in rooms with a high level of humidity must comply with relevant regulations (contact a qualified electrician if necessary).
- Protect against humidity in connection with transportation, storing and installation.
- Operating conditions: Ambient temperature -5°C to +74°C, max. 90% relative humidity (not condensating).
- The product must be disposed of in conformity with national regulations for electronic waste and not with usual household waste.
- The packing can be disposed of together with ordinary household waste.
- We reserve the right to make technical changes.
- In case of technical problems, please contact your supplier.

•Körpverletzungsgefahr:

- Der Antrieb darf während der Montage nicht an einer Stromversorgung angeschlossen sein
- Elektrisch betätigte Fenster können Klemmgefahr, für Körperteile welche sich im Funktionsbereich des Fensters befinden, verursachen. Bitte beachten Sie hierzu die mitgelieferte Sicherheitsanweisungen.
- Der Antrieb darf nicht an einem Fenster montiert werden, das als Notausstieg verwendet wird.
- Bei Drehfensterinstallation, montieren Sie den Antrieb mit dem Kabelende nach oben, dieses wird die Druckkraft der Kette erhöhen.
- Bei Reinigung oder Wartung des Fensters ist die Stromversorgung zu unterbrechen, und gegen unbeabsichtigtes Wiedereinschalten abzusichern.
- Für RWA-Fensterantrieb: Falls der Fensterantrieb Temperaturen über 90°C ausgesetzt war, muss er von einem WindowMaster Service-Technikern überprüft werden.
- Der Antrieb ist ein 24 VDC Produkt und darf, um eine Beschädigung zu vermeiden, nicht an eine andere Spannung angeschlossen werden.
- Den für die elektrische Bedienung erforderlichen Zustand des Fensters sicherstellen.
- Es wird empfohlen die Fensterbeschläge einmal im Jahr zu schmieren.
- Aus Sicherheitsgründen empfehlen wir an Kippflügeln Fangschere einzubauen.
- Es wird empfohlen, einen Regensensor zu montieren.
- Dieses Produkt ist wartungsfrei. Um eine lange Lebensdauer und einwandfreie Funktion des Gesamtsystemes zu gewährleisten, empfehlen wir einen WindowMaster Wartungsvertrag abzuschließen.
- Wir empfehlen, den oder die eingesetzten WindowMaster Fensterantriebe nur mit original WindowMaster Steuereinheiten zu betreiben. Bei Verwendung von Fremdzentralen gewähren keine Garantie.
- Die Kabelspezifikation ist unverbindlich. Die Gesamtverantwortung liegt bei dem Installateur.
- Installation muss in Übereinstimmung mit den nationalen elektrischen Bestimmungen werden
- Bei Montage in Feuchträumen sind die geltenden Bestimmungen einzuhalten. Wenn notwendig wenden sich Sie an einen Elektroinstallateur.
- Bei Transport, Lagerung und Einbau sind die Antriebe gegen Feuchtigkeit zu schützen.
- Umgebungsbedingungen: Umgebungstemperatur -5°C zu +74°C, max. 90% relative Feuchtigkeit (nicht kondensierend).
- Das Produkt ist nach Nationalen Bestimmungen als elektronischer Sondermüll zu entsorgen und darf nicht in den Hausmüll gelangen.
- Die Verpackung kann zusammen mit dem allgemeinen Haushaltsmüll beseitigt werden.
- Technische Änderungen vorbehalten.
- Bei technischen Problemen wenden Sie sich bitte an Ihren Lieferanten.

•Fare for legemsbeskadigelse:

- Motoren må ikke være tilsluttet spænding under selve montagen.
- Elbetjente vinduer kan indebære klemningsrisiko for legemsdele, der befinder sig inden for vinduets funktionsområde, se venligst vedlagte sikkerhedsfolder.
- Bør ikke monteres på et vindue der benyttes som nødudgang.
- Ved sidehængt montage monteres motoren med kabelindføringsenden op ad for at forøge trykstyrken på kæden.
- Ved pudsning eller anden vedligeholdelse/service af vinduet/tilbehøret skal netspænding afbrydes, og det skal sikres, at den ikke uforvarende kan genindkobles.
- Brandventilationsmotorer: Hvis vinduesmotorerne har været udsat for temperaturer over 90°C, skal den serviceres af WindowMaster.
- Motoren er et 24V DC produkt og må ikke tilsluttes netspænding, da den derved bliver ødelagt.
- Sørg for, at vinduet er i en stand, der gør det velegnet til elektrisk betjening.
- Det anbefales, at vinduets beslag smøres mindst én gang årligt.
- Af hensyn til sikkerheden anbefales det ved kipvinduer at montere sikkerhedsbeslag.
- Det anbefales at montere en regnsensor på systemet.
- Dette produkt er vedligeholdelsesfrit. Det anbefales at tegne en WindowMaster serviceaftale for at sikre en lang levetid samt en upåklagelig funktion af det samlede system.
- Det anbefales, at WindowMaster vinduesåbnere tilkobles originale WindowMaster styreenheder. Hvis styreenheder fra anden leverandør tilkobles WindowMaster vinduesåbnere bortfalder WindowMasters garantiforpligtelse, og det er følgende op til andre at sikre sig, at kombinationen af produkter fra forskellige leverandører fungerer problemfrit og efter hensigten.
- Kabelspecifikationen er vejledende. Det overordnede ansvar ligger hos installatøren.
- Installation skal ske iht. gældende nationale regler.
- Montering i rum med høj fugtighed skal følge relevante regulativer (Kontakt om nødvendigt en autoriseret elektriker).
- Beskyt imod fugt i forbindelse med transport, opbevaring og indbygning.
- Motorens arbejdsområde: -5°C til +74°C, i maks. 90% fugtighed (ikke kondenserende).
- Elektriske produkter må ikke smides ud med almindeligt husholdningsaffald, men skal bortskaffes i henhold til nationale regler for elektronisk affald.
- Emballagen kan bortskaffes sammen med almindeligt husholdningsaffald.
- Der tages forbehold for tekniske ændringer.
- Ved tekniske problemer kontakt venligst Deres leverandør.

WindowMaster A/S Danmark Tel.: +45 4567 0300 Fax: +45 4567 0390

WindowMaster GmbH Deutschland Tel.: +49 (0) 5221 6940 500 Fax: +49 (0) 5221 6940 610

WindowMaster Control Systems Ltd. Ireland Tel.: +353 (0) 1894 1444 Fax: +44 (0) 1536 526321

WindowMaster AG Schweiz Tel.: +41 (0) 62 289 22 22 Fax: +41 (0) 62 289 22 20

WindowMaster Control Systems Ltd. United Kingdom Tel.: +44 (0) 1536 510990 Fax: +44 (0) 1536 526321



FR Actionneur à chaîne

Consignes d'installation

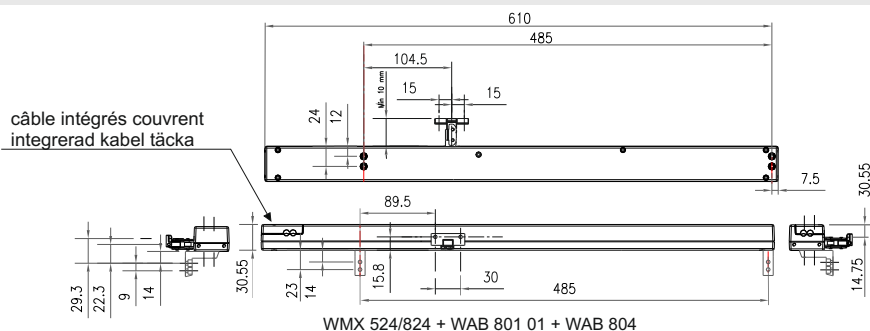
Lire attentivement les consignes d'installation avant de commencer et les consulter pour consultation future. (Texte traduit)

SV Kedjemotor

Monteringsinstruktion

Läs igenom instruktionerna noga innan du påbörjar monteringen. Spara denna instruktion. (Översatt text)

1. Dimensions

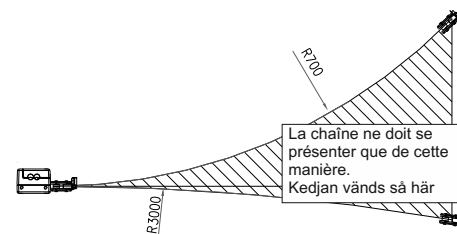


WMX 524/824 + WAB 801 01 + WAB 804

IMPORTANT !

Le passe-câble doit être orienté vers la charnière de fenêtre !
Le passe-câble doit être fixé à l'aide d'une vis autotaraudeuse.

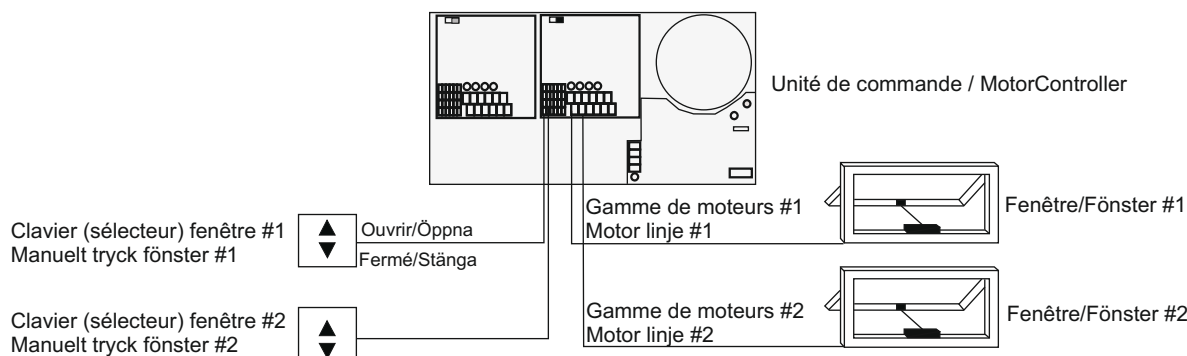
1. Storlek



VIKTIGT!

Kabelskyddet måste vara vänt mot fönstrets gångjärn.
Sätt fast kabelskyddet med de självgående skruvarna.

2. Fonctionnement des fenêtres



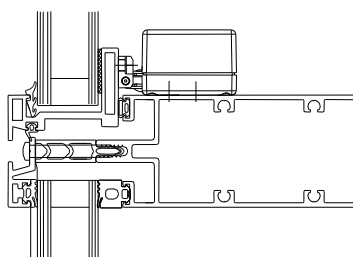
2. Manövrering av fönster

3. Situations d'installation

Fenêtres à ouverture vers l'extérieur/actionnées par le haut

Pour une installation sur des fenêtres à ouverture vers l'extérieur/actionnées par le haut, l'actionneur de fenêtre est monté comme représenté, les trous sont percés conformément au croquis à l'échelle. Il est important que des écrous Popnuts soient utilisés pour le montage sur des fenêtres en aluminium et que de la Loctite soit utilisée sur les vis.

La hauteur minimale des fenêtres à l'italienne mesurée entre l'arrimage de la chaîne et la charnière de la fenêtre est de 700 mm.



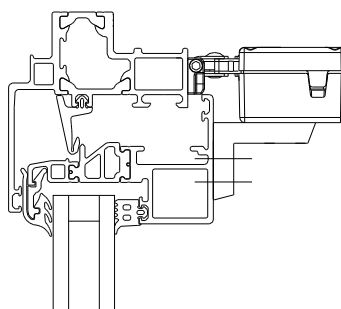
WMX 524/82 + WAB 801

Utåtgående/toppstyra fönster

Vid montering på utåtgående/toppstyra fönster ska motorn monteras enligt illustrationen. Hål borras enligt medföljande måttsatta ritning. Vid montering på aluminiumfönster är det viktigt att använda nitmuttrar och att loctite används för skruvarna. Minimihöjden på topphängda fönster, mätt mellan kedjefäste och fönstergångjärn är 700 mm.

Fenêtre à ouverture vers l'intérieur

Pour une installation sur des fenêtres à ouverture vers l'intérieur, l'actionneur de fenêtre est monté comme représenté, les trous sont percés conformément au croquis à l'échelle. Il est important que des écrous Popnuts soient utilisés pour le montage sur des fenêtres en aluminium et que de la Loctite soit utilisée sur les vis. Le câble est tiré dans le châssis et amené vers le cadre au niveau de la charnière. Le câble doit être protégé contre l'écrasement lorsque la fenêtre est ouverte et fermée. La hauteur minimale des fenêtres à soufflet à ouverture vers l'intérieur mesurée entre l'arrimage de la chaîne et la charnière de la fenêtre est de 700 mm.



WMX 524/824 + WAB 804 + WAB 801

3. Inbyggnadsvarianter

Inåtgående fönster

Vid montering på inåtgående fönster ska motorn monteras enligt illustrationen. Hål borras enligt medföljande måttsatta ritning. Vid montering på aluminiumfönster är det viktigt att använda nitmuttrar och att loctite används för skruvarna. Ledningen ska dras runt längs fönsterbågen och ledas över till karmen vid gångjärnet. Se till att ledningen inte kan komma i kläm när fönstret öppnas eller stängs. Minimihöjden på bottenhängda inåtgående fönster, mätt mellan kedjefäste och fönstergångjärn är 700 mm.

4. Connexion

L'Europe

Une rallonge WLL est disponible en tant que produit standard et doit être commandé séparément.



Si l'actionneur à chaîne est utilisé en liaison avec l'évacuation de fumée, les prises montées doivent être isolées et remplacées par des prises/des connecteurs homologués pour l'évacuation de fumée.



D'autres pays

Pour utiliser le câble de raccordement et connecteur selon la réglementation nationale applicable.

Important! Conformément à la réglementation nationale en vigueur, EN 60204-1 et la directive des machines, le câble jeune-vert ne doit pas être utilisé pour autre chose que la terre (PE).

4. Anslutning

Europa

Förlängningskabel kan levereras som standardvara (WLL-kabel) och måste beställas separat.



Om kedjemotorn används tillsammans med brandventilation måste de förmonterade kontakterna klippas loss. Använd i stället anslutningar godkända för brandventilation.



Övriga länder

För anslutning använder kabeln och kontakten i enlighet med gällande nationella bestämmelser.

Viktig! Enlighet med nationell lagstiftning, EN 60204-1 och direktivet om maskiner måste gulgrön kabel inte användas för något annat som jord (PE).

Longueur/dimension du câblage

La baisse de tension autorisée dans le câble d'actionneur est de 2V maximum.
Quand MotorLink™ max. 50m câblage.

Kabellängd/tvärsnitt

Tillåten spänningsförlust för motorledningen är max. 2 V.
När MotorLink™ max. 50m kabel.

±24V actionneurs / motorer					
Dimensions du câblage / Kabeltvärsnitt		0,75mm ²	1,50 mm ²	2,50 mm ²	4,00 mm ²
Longueur max. du câblage. Max. Kabellängd	1 actionneur / motor	40m	80m	120m	192m
	2 actionneurs / motorer	20m	40m	60m	85m
	3 actionneurs / motorer	13m	27m	40m	64m
	4 actionneurs / motorer	10m	20m	30m	48m

MotorLink™ actionneurs / motorer					
Dimension du câblage / Kabeltvärsnitt		0,75mm ²	1,50 mm ²	2,50 mm ²	4,00 mm ²
Longueur max. de câblage Max. kabellängd	1 actionneur / motor	40m	50m		
	2 actionneurs / motorer	20m	40m	50m	
	3 actionneurs / motorer	13m	27m	40m	50m
	4 actionneurs / motorer	10m	20m	30m	48m

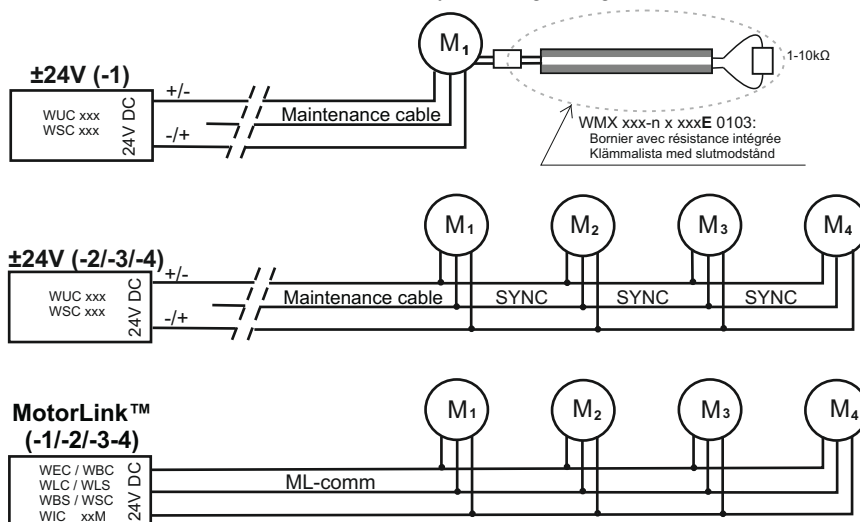
Connexion des actionneurs

Pour la connexion de la unité de commande voir la unité de commande-instruction

WMX 524/824-n WMX 824-nUL		Couleur des câbles Kabelfärg			
n = 1 (Simple/Single)	ouvrir öppna	Blanc Vit	Vert Grön	Brun	
n = 2/3/4 (Synchro/Synkro)					
n = 3 (Triple/Trippel)					
n = 4 (Quadruple/Quadro)					
±24VDC (-1)	+	Maintenance cable	-	-	
±24VDC (-2/-3/-4)					Sync
MotorLink™ (-1/-2/-3/-4)					ML- comm

Anslutning av motorer

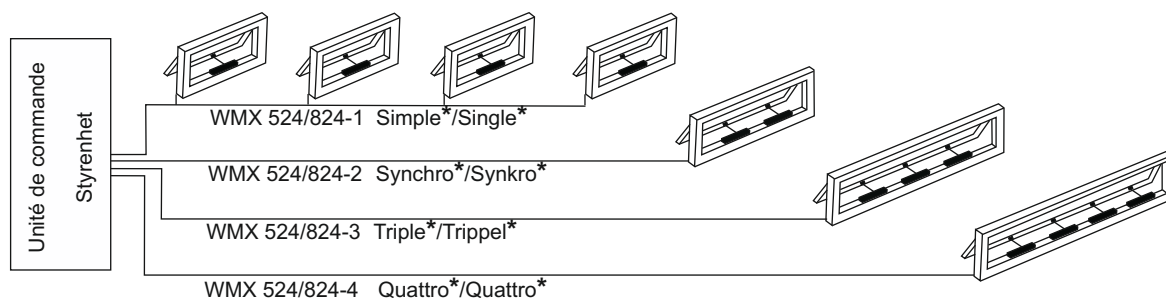
För anslutning till styrenhet se styrenhetvägledningen



Explication des termes	Ordförklaring
Maintenance cable	
Actionneurs ±24V DC : NE PAS connecter le câble à l'unité de commande. Le câble peut être utilisé pour la maintenance.	För ±24V DC-motorer ska kabeln INTE anslutas till strömförsörjningen. Kabeln kan användas vid underhåll och service.
SYNC	
Communication de synchronisation	Synkroniseringskommunikation
*	
Selon ML-comm	Beroende på ML-comm
ML-comm	
La communication MotorLink™ provenant de WEC / WBC / WLC / WLS / WBS / WSC / WIC xxM	MotorLink™-kommunikation från WEC / WBC / WLC / WLS / WBS / WSC / WIC xxM

Seulement MotorLink™

Combinaisons valides d'actionneurs sur une gamme de moteurs:



* Jusqu'à deux actionneurs d'espagnolette de type WMB 81x-n peuvent être installés sur une fenêtre (au max. un WMB simple ou deux WMB doubles sur chaque gamme de moteur) voir fiche produit pour les combinaisons d'actionneurs valides.

Endast MotorLink™

Tillåtna motorkombinationer på en motorlinje:

* Upp till två låsmotorer av typ WMB 81x-n kan anslutas till ett fönster (högst en singel-WMB eller två synkro-WMB på en motorlinje) se produktblad för möjliga motorkombinationer.

5. Initialisation

±24V

- 1 Activer brièvement l'actionneur/les actionneurs tout à tour dans les directions d'OUVERTURE/FERMETURE jusqu'à ce que l'actionneur/les actionneurs fonctionne/fonctionnent.
- 2 L'actionneur/les actionneurs est/sont maintenant prêt(s) pour l'étalonnage

MotorLink™

- 1 Couper l'alimentation électrique.
- 2 Brancher l'actionneur/les actionneurs.
- 3 Mettre en marche l'alimentation électrique.
- 4 Lorsque la diode électroluminescente "STATUS" verte est allumée sur la carte à circuit imprimé WEA associée des voyants MotorController, l'actionneur/les actionneurs est/sont prêts pour l'étalonnage.

5. Initiering

±24V

- 1 Aktivera motorena (en eller två) helt kort och växla mellan ÖPPNA/STÄNG tills motorn/motorerna börjar gå.
- 2 Du kan nu kalibrera motorn/motorerna.

MotorLink™

- 1 Stäng av strömförsörjningen.
- 2 Anslut motom/motorerna.
- 3 Slå på strömförsörjningen.
- 4 När den gröna "STATUS"-lampan på det tillhörande WEA-kretskortet i motorstyrenheten lyser, då kan motorn/motorerna kalibreras.

6. Etalonnage

Etalonnage de la position de la chaîne

- 1 L'actionneur/les actionneurs de fenêtre (actionneur qui sert à ouvrir et fermer la fenêtre) est/sont étalonnés de manière à trouver le point zéro lorsque la fenêtre est fermée. Etalonnage de la position de la chaîne. Le point zéro doit être déterminé avant d'utiliser les actionneurs pour la première fois et lors du remplacement d'un actionneur.
- 2 Si les actionneurs sont montés sur les supports de châssis, les retirer.
- 3 Raccorder tous les actionneurs à l'alimentation électrique et faire rentrer complètement les chaînes.
- 4 Si les actionneurs s'arrêtent avant que les chaînes ne soient complètement rentrées, faire sortir un peu les chaînes puis les faire rentrer à nouveau. Répéter cette procédure jusqu'à ce que les chaînes soient complètement rentrées.
- 5 Faire sortir un peu les chaînes et attacher les chaînes aux supports de châssis.
- 6 Ouvrir la fenêtre de quelques centimètres de plus puis la fermer complètement. Veuillez noter que les actionneurs s'ouvrent parfois automatiquement d'environ 5 cm lors de la fermeture en raison de la fonction intégrée qui permet de réduire le risque de piégeage. Le cas échéant, ouvrir la fenêtre de quelques millimètres de plus (NE JAMAIS L'OUVRIR COMPLETEMENT !) puis la fermer. Répéter cette opération (parfois jusqu'à 3 à 5 fois) jusqu'à ce que la fenêtre reste fermée.
- 7 La position de la chaîne est à présent étalonnée.

6. Kalibreren

Kalibrering av kedjeposition

- 1 Fönstermotorerna (motorerna som öppnar och stänger fönstret) måste kalibreras, så att nollpunkten ställs in för stängt fönster. Nollpunkten måste ställas in innan användning samt vid motorbyte.
- 2 Om kedjorna är monterade i beslag vid fönsterbågen ska de frigöras från beslagen.
- 3 Anslut motorn/motorerna till strömförsörjningen och kör kedjorna hela vägen in.
- 4 Om motom/motorerna stannar innan kedjorna har dragits in helt ska du köra ut kedjorna ett par millimeter och sedan in igen. Upprepa detta tills kedjorna är helt inne.
- 5 Kör därefter ut kedjorna något och montera dem i fönsterbågsfästena.
- 6 Öppna fönstret ett par centimeter och stäng det sedan helt. Motors/motorernas inbyggda klämskydd kan göra att fönstret under pågående stängning i stället öppnas ca 5 cm. Öppna i så fall fönstret ett par millimeter (ÖPPNA ALDRIG HELT) och stäng det sedan. Du kan behöva upprepa detta 3–5 gånger innan fönstret är helt stängt.
- 7 Kedjepositionen är nu kalibrerad.

7. Informations importantes

- **Attention !** Ne pas raccorder le moteur à l'alimentation électrique tant que l'installation n'est pas terminée.
- Les fenêtres électriques peuvent provoquer des blessures corporelles. Si des parties du corps sont coincées dans la zone de manœuvre de la fenêtre, veuillez suivre les consignes de sécurité ci-jointes.
- Ne doit pas être installé sur une fenêtre qui est utilisée pour une évacuation/un accès d'urgence.
- Lors d'une installation à suspension latérale, monter l'actionneur avec l'extrémité du câble orientée vers le haut, ceci permettra d'augmenter la force de pression de la chaîne.
- S'assurer que la tension de secteur est déconnectée lors du nettoyage ou pendant d'autres opérations de maintenance/d'entretien de la fenêtre et s'assurer qu'elle ne peut pas être rebranchée par inadvertance.
- Actionneurs de fenêtre pour l'évacuation de fumée : si l'actionneur de fenêtre a été exposé à des températures supérieures à 90°C, il doit être vérifié par un technicien WindowMaster.
- L'actionneur est un produit fonctionnant sur 24 Vdc et ne doit pas être branché sur le secteur, sous peine d'être endommagé.
- S'assurer la fenêtre est dans un état approprié pour un fonctionnement électrique.
- Il est recommandé de graisser les charnières de la fenêtre au moins une fois par an après l'installation de l'élément moteur.
- Pour des raisons de sécurité, nous recommandons d'installer des limiteurs d'ouverture sur les fenêtres à soufflet.
- Il est recommandé d'équiper le système d'un capteur de pluie.
- Ce produit est exempt d'entretien. Nous vous recommandons de souscrire un contrat d'entretien WindowMaster pour garantir une longue durée de vie et un fonctionnement fiable du système.
- Les actionneurs de fenêtres WindowMaster ne doivent être branchés qu'à des alimentations électriques WindowMaster d'origine. L'utilisation d'alimentations électriques autres que WindowMaster pour le branchement à des actionneurs de fenêtre WindowMaster entraînera l'annulation totale de la garantie des actionneurs de fenêtre WindowMaster. WindowMaster n'est dans ce contexte en aucun cas responsable de la performance des produits WindowMaster ou de produits provenant de tiers.
- Spécifications des câbles sont à titre indicatif. La responsabilité globale incombe à l'installateur.
- L'installation doit être réalisée conformément à la réglementation électrique nationale.
- L'installation dans des pièces à niveau d'humidité élevé doit se conformer aux réglementations concernées (contacter un électricien qualifié si nécessaire).

- Assurer la protection contre l'humidité lors du transport, du stockage et de l'installation.
- Conditions opérationnelles : température ambiante 5°C à +74°C, 90 % d'humidité relative max. (sans condensation).
- Le produit doit être mis au rebut en conformité avec la réglementation nationale régissant les déchets électroniques et non pas les déchets domestiques habituels.
- L'emballage doit être mis au rebut avec les déchets domestiques ordinaires.
- Nous nous réservons le droit d'apporter des modifications techniques.
- En cas de problèmes techniques, veuillez contacter votre fournisseur.

7. Viktig information



- **Risk för allvarlig personskada:** Motorn får inte vara ansluten till strömförsörjningen under pågående montering.
- Elmanövrerade fönster kan innebära klämrisk för kroppsdelar som befinner sig inom fönstret rörelseområde. Mer information finns i bifogad säkerhetsbroschyr.
- Bör inte monteras på fönster som används som nödutgång.
- Vid sidohängd montering ska motorn placeras med kabelinföringsänden uppåt, för att öka tryckeffekten från kedjan.
- Vid fönstervävt eller annat underhåll av fönster/tillbehör måste strömförsörjningen brytas och säkras mot oavsiktlig återinkoppling.
- Brandventilationsmotorer: Om fönstermotorerna har utsatts för temperaturer över 90°C måste WindowMaster utföra service av dem.
- Motorn är en 24 VDC-produkt och får inte anslutas till det vanliga elnätet eftersom den i så fall blir förstörd.
- Se till att fönstret är i sådant skick att det lämpar sig för elmanövrering.
- Vi rekommenderar att fönsterbeslagen smörjs minst en gång per år.
- Av säkerhetsskäl rekommenderar vi att säkerhetsbeslag monteras på vippfönster.
- Vi rekommenderar att en regnsensor monteras på systemet.
- Denna produkt är underhållsfritt. Vi rekommenderar att ett serviceavtal tecknas med WindowMaster för att säkra en lång livslängd och problemfri funktion av det hela systemet.
- Vi rekommenderar att WindowMaster-fönsteröppnare endast ansluts till äkta WindowMaster-styrenheter. Om styrenheter från annan leverantör ansluts till WindowMaster-fönsteröppnare, upphör WindowMasters garanti att gälla och det är därefter inte WindowMasters ansvar att se till att kombinationen av produkter från olika leverantörer fungerar problemfritt och ändamålsenligt.
- Kabelspecifikation är vägledande. Det övergripande ansvaret ligger hos installören.
- Installation skall göras i enlighet med de nationella elektriska föreskrifter.
- Montering i rum med hög luftfuktighet måste ske i enlighet med relevanta regelverk (kontakta vid behov en behörig elektriker).
- Skyddas mot fukt i samband med transport, förvaring och inbyggnad.
- Motorns arbetsområde: 5 °C till +74 °C, högst 90 % luftfuktighet (ej kondenserande).
- Elektriska produkter får ej kasseras tillsammans med vanligt hushållsavfall, utan måste överlämnas till återvinningscentralens särskilda inlämning för elektriskt och elektroniskt avfall.
- Emballaget kan slängas tillsammans med det vanliga hushållsavfallet.
- Med förbehåll för eventuella tekniska ändringar.
- Vid tekniska problem, kontakta leverantören.