



ENGLISH	1
DEUTSCH	9
DANSK	17
FRANÇAIS	25

WWS 100

Room sensor, Installation manual

Contents

Safety	2
Intended use	3
Operating environment	3
Operation	3
Interference	4
Mounting	4
Wiring diagram	5
Connections	6
Connection between two WWS 100	6
Connection between WWS 100 and WCC 3x0 Plus	6
Connection between WWS 100 and WSC 3x0 Plus	7
Connection between WWS 100 and WOT 100	8
Technical data	8

Safety



WARNING



230V AC can cause death, severe injury or considerable damage to assets.

The installation and connection of this product must be carried out only by a skilled person.



CAUTION

- Read and understand the manual completely before use.
- Only allow correspondingly trained, qualified and skilled personnel to carry out the installation.
- Never use this product in other ways than are specified in this manual.
- Inappropriate use of the product can cause damage to property and persons.
- Do not perform repairs, disassembly, or assembly operations, extensions, re-adjustments or modifications to this product. These must be carried out by WindowMaster or by persons authorized by WindowMaster only.
- Never use the product if it is defective or damaged. Do not use a defective product before it has been repaired.
- Reliable operation and avoidance of damage and hazards are only guaranteed if installation and configurations are carried out carefully in accordance with these instructions.
- Always check that your system meets the valid national regulations.
- Connect only to suitable supply voltage.
- Installation must be in accordance with the national electrical regulation.

IMPORTANT

- The electronic circuit is protected against a wide range of external influences. Incorrect operating may occur if external influences exceed certain limits!
- Warranty will be void if the housing is opened by an unauthorized person.
- WindowMaster does not assume any liability for possible damage resulting from inappropriate use.
- The device has to be disposed in an environmentally friendly manner according to local regulations.

Intended use

This product is designed for monitoring of the air quality in buildings like schools, offices, hotels, conference venue etc.. Data transfer via bus system.

The device is not qualified for security relevant tasks such as emergency doors, fire protection equipment, fermenting cellars etc.

Operating environment

Operate the device exclusively in a dry room. It is not intended for outdoor use and in wet rooms.

Operation



The two touch buttons on the front are configurable, for example, to open and close all windows in the zone or room.

After initial startup, the device requires up to 5 minutes until the first correct measurement is available.

Interference

The measurement results of the device can be influenced by external factors. Possible sources of interference are:

- Air movement, e.g. through windows, doors, by convection, heating.
- Direct sunlight and other heat sources.
- If the device is installed close to electrical consumers e.g. dimmers.
- Vibrations or shocks.
- Pollution due to paint, wallpaper paste and dust from renovation/construction work
- Organic solvents and their vapours.
- Plasticizers from stickers and packaging: e.g. bubble wrap or polystyrene

Mounting

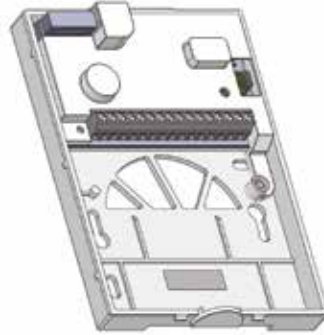
- This device is suitable for wall mounting.
- The device should not be mounted in dusty environment.
- Ensure that no dust get inside of this device.



Disconnect the power supply before wiring and installation.



Open the box at the bottom and remove the front cover! Unplug the ribbon cable



Mount the rear cover on a wall or on a flush-mounting box.

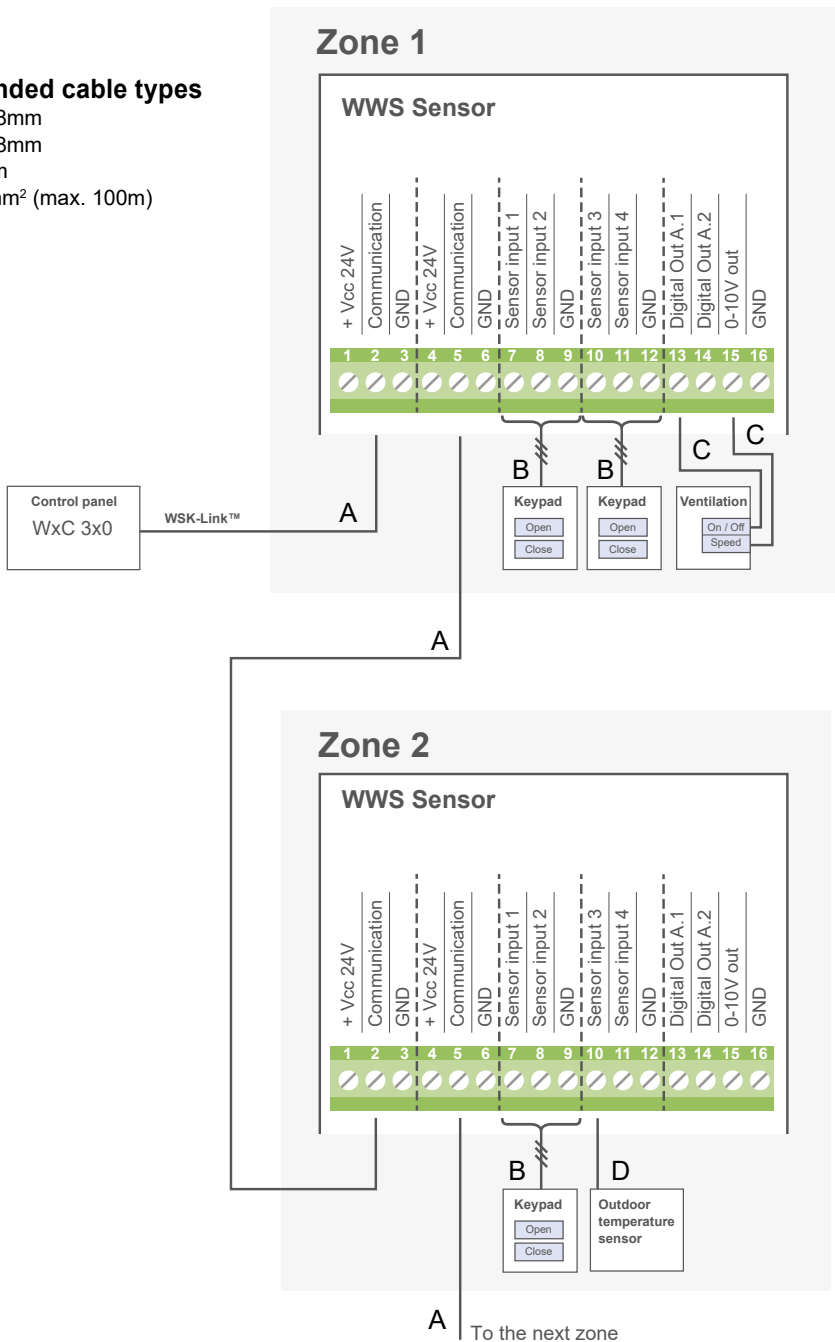
NOTICE

Make sure to reattach the ribbon cable.

Wiring diagram

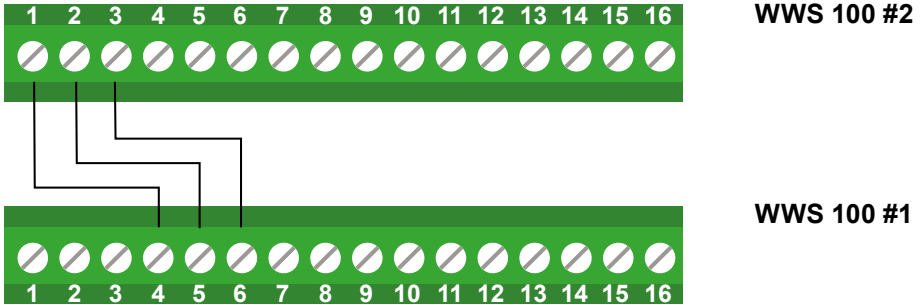
Recommended cable types

- A 2 x 2 x 0.8mm
- B 2 x 2 x 0.8mm
- C 2 x 0.8mm
- D 2 x 0.75mm² (max. 100m)



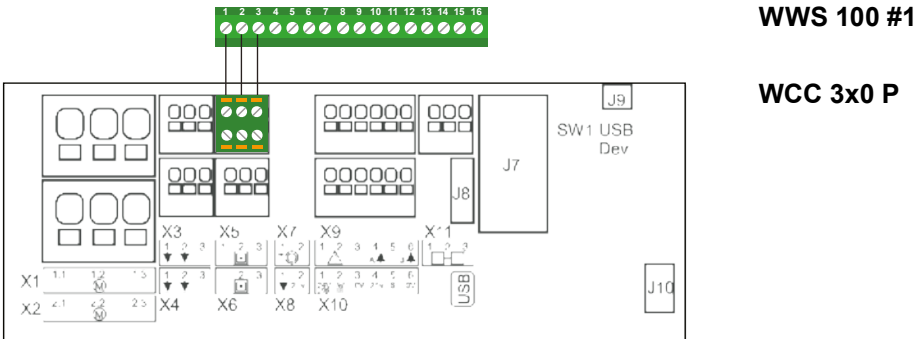
Connections

Connection between two WWS 100



The WWS 100 Sensor is connected to the 5X or 6X on the panel (the input for break glass unit or Master-Slave connection).

Connection between WWS 100 and WCC 3x0 Plus

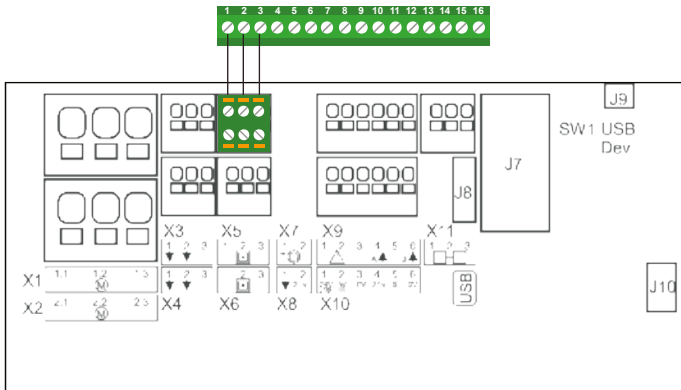


X5 or X6 (WSK-Link™ Master/Slave)	
1	24V
2	Comm
3	0V

The WWS 100 Sensor is connected to the 5X or 6X on the MotorController (the Master-Slave connection).

Up to 15 sensors can be connected per MotorController (plus version).

Connection between WWS 100 and WSC 3x0 Plus



WWS 100

WSC 3x0 P

X5 or X6 (Break glass unit 1 & 2)	
1	24V
2	Comm
3	0V

The WWS 100 Sensor is connected to the 5X or 6X on the smoke panel (the input for break glass unit or Master-Slave connection).

The max number of sensors, which can be connected to the smoke panel depends of type of smoke panel and number of break glass units (WSK 50x) also connected to the smoke panel.

Max number of sensor and break glass units connected to the smoke panel (plus version):

WSC 310 P:

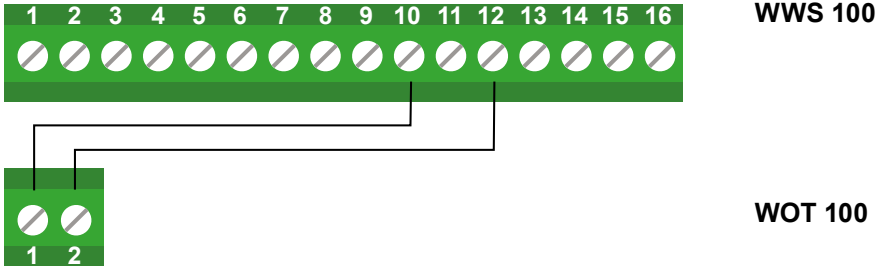
- 2 x WWS 100 + 10 x WSK 50x

WSC 320 P:

- 10 x WWS 100 + 10 x WSK 50x

Only 2 of the WSK 50x (1 per line) can be type WSK 501 / 502, to which keypads and smoke detectors can be connected. The remaining break glass units must be type WSK 503/504.

Connection between WWS 100 and WOT 100



The outdoor temperature sensor WOT 100 is connected to #10 and #12 Sensor input 3 and GND respectively on WWS 100.

Technical data

Power supply	Via WSK-Link™
Bus current	< 10 mA
Bus system	WSK-Link™
Sensors	CO ₂ , relative humidity, temperature, atmospheric pressure
CO₂ measurement	±150 ppm during lifetime at 25°C and 950 - 1050 hPa
Humidity measurement, relative	0–100%
Temperature measurement	0–50°C, ±0.5°C at 25°C and ±1° at 0..50°C
Operating conditions	0–50°C, for indoor wall mounting and must not be mounted in dusty surroundings or covered
Material	Self-extinguishing thermoplastic
Mounting	Wall
Type of connection	WSK-Link™
IP rating	IP 20 to DIN EN 60529
Class of protection	III when installed according to regulations
Calibration CO₂	Factory calibrated to better than ±50 ppm at 600ppm and 1000ppm. Auto calibration via ABC-Logic™
Handling	Do not expose to mechanical shock or vibration
Dimensions	83 x 114 x 24mm (WxHxD)
Colour	Studio white (similar to RAL 9016)



WWS 100 Raumsensor, Installationshandbuch

Inhalt

Sicherheit	10
Verwendung	11
Betriebsumgebung	11
Betrieb	11
Störungen	12
Montage	12
Schaltplan	13
Verbindungen	14
Verbindung zwischen zwei WWS 100	14
Verbindung zwischen WWS 100 und WCC 3x0 Plus	14
Verbindung zwischen WWS 100 und WSC 3x0 Plus	15
Verbindung zwischen WWS 100 und WOT 100	16
Technische Daten	16

Sicherheit

WARNUNG



230V AC kann zum Tod und zu schweren Verletzungen führen, oder erheblichen Schaden an Geräten anrichten. Die Installation und der Anschluss dieses Produkts darf nur von Fachkräften durchgeführt werden.

VORSICHT

- Lesen und verstehen Sie das Handbuch vollständig, bevor Sie das Gerät verwenden.
- Gestatten Sie nur entsprechend ausgebildeten, qualifizierten und fähigen Mitarbeitern, die Installation durchzuführen.
- Verwenden Sie dieses Produkt nur so, wie es in diesem Handbuch angegeben ist.
- Unsachgemäße Nutzung dieses Produkts kann zu Schäden an Eigentum oder zu Verletzungen bei Personen führen.
- Führen Sie keine Reparaturen, Demontagen, Montagen, Erweiterungen, Neueinstellungen oder Modifikationen an diesem Produkt durch. Diese müssen von WindowMaster oder von Personen durchgeführt werden, die ausschließlich von WindowMaster dazu berechtigt wurden.
- Verwenden Sie dieses Produkt nicht, wenn es defekt oder beschädigt ist. Verwenden Sie ein defektes Produkt erst wieder, nachdem es repariert wurde.
- Der zuverlässige Betrieb ohne Schäden und Gefahren kann nur gewährleistet werden, wenn die Installation und die Konfiguration sorgfältig anhand dieser Anweisungen durchgeführt wurde.
- Überprüfen Sie stets, ob Ihr System den gültigen nationalen Bestimmungen entspricht.
- Nur an eine passende Spannungsquelle anschließen.
- Beachten Sie die Bestimmungen und Anweisungen im ZVEI/ZVEH-Handbuch (Gebäude-Systemtechnologie).

WICHTIG

- Der elektrische Schaltkreis ist gegen zahlreiche äußere Einflüsse geschützt. Falls externe Einflüsse bestimmte Grenzwerte überschreiten, kann es zu fehlerhaftem Betrieb kommen.
- Sollte das Gehäuse von Unbefugten geöffnet werden, erlischt die Garantie.
- WindowMaster übernimmt keine Haftung für mögliche Schäden, die durch unsachgemäße Verwendung entstehen.
- Das Gerät muss auf umweltfreundliche Weise und entsprechend der örtlichen Bestimmungen entsorgt werden.

Verwendung

Dieses Produkt wird zur Überwachung der Luftqualität in Schulen, Büroräumen, Hotels, Konferenzräumen und so weiter verwendet. Die Datenübertragung findet über ein Bus-System statt.

Das Gerät ist nicht für sicherheitsrelevante Aufgaben wie Notausgänge, Brandschutzgeräte, Gärkeller und dergleichen geeignet.

Betriebsumgebung

Verwenden Sie das Gerät ausschließlich in einem trockenen Raum. Es steht nicht zur Nutzung im Freien oder in feuchten Räumen zur Verfügung.

Betrieb



Die beiden Tasten auf der Vorderseite können beispielsweise konfiguriert werden, um alle Fenster im Bereich oder im Zimmer zu öffnen oder zu schließen.

Nach der ersten Inbetriebnahme benötigt das Gerät bis zu fünf Minuten, bis die ersten korrekten Messungen zur Verfügung stehen.

Störungen

Die Messergebnisse des Geräts können durch externe Faktoren beeinflusst werden. Mögliche Störquellen sind:

- Luftbewegungen, z. B. durch Fenster, Türen, Umluft oder Heizungen.
- Direktes Sonnenlicht oder andere Hitzequellen.
- Falls das Gerät in der Nähe elektrischer Verbrauchsgeräte installiert ist, beispielsweise Dimmer.
- Vibrationen und Stöße.
- Verschmutzung durch Farbe, Tapetenkleister und Staub von Renovierungs-/Bauarbeiten.
- Organische Lösungsmittel und deren Dämpfe.
- Verflüssiger von Aufklebern und Verpackung: z. B. Luftpolsterfolie oder Styropor.

Montage

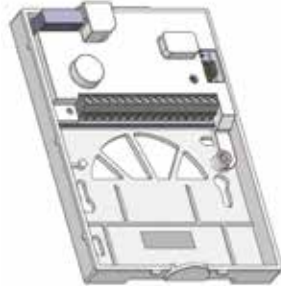
- Dieses Gerät soll an der Wand befestigt werden.
- Das Gerät darf nicht in staubiger Umgebung installiert werden.
- Achten Sie darauf, dass kein Staub in das Gerät eindringt.



Vor der Verdrahtung und Installation sollten Sie die Stromversorgung abklemmen.



Öffnen Sie den Kasten unten und entfernen Sie die vordere Abdeckung! Entfernen Sie das Flachbandkabel!



Befestigen Sie die hintere Abdeckung an einer Wand.

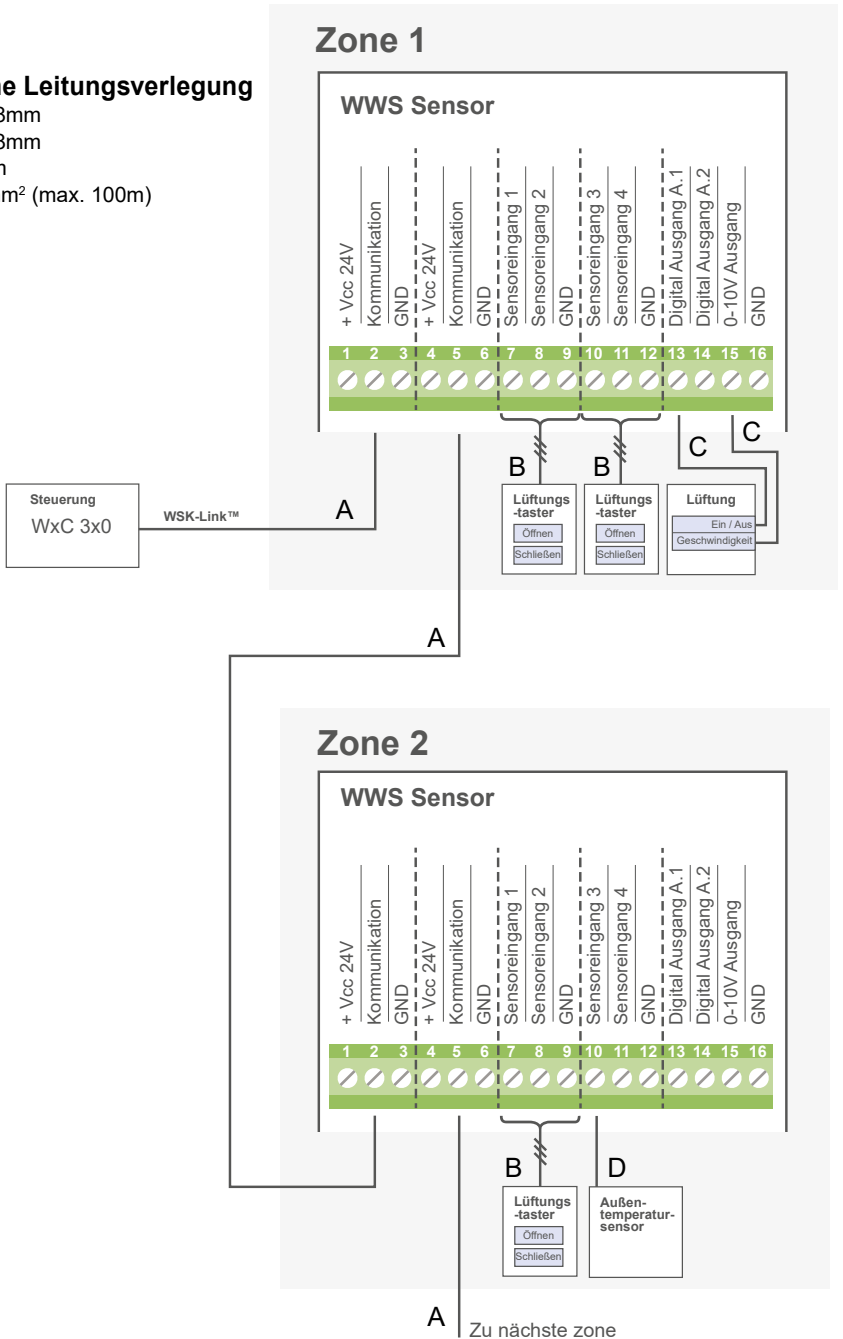
HINWEIS

Achten Sie darauf, das Flachbandkabel wieder anzubringen.

Schaltplan

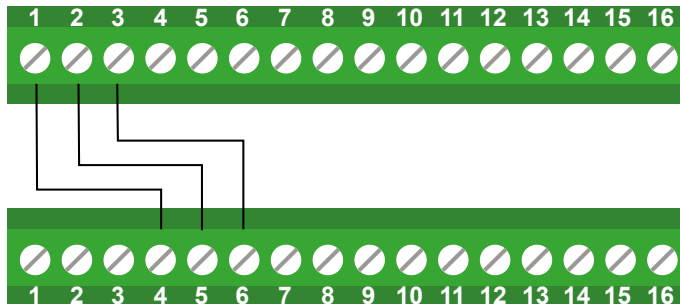
Empfohlene Leitungsverlegung

- A 2 x 2 x 0,8mm
- B 2 x 2 x 0,8mm
- C 2 x 0,8mm
- D 2 x 0,75mm² (max. 100m)



Verbindungen

Verbindung zwischen zwei WWS 100

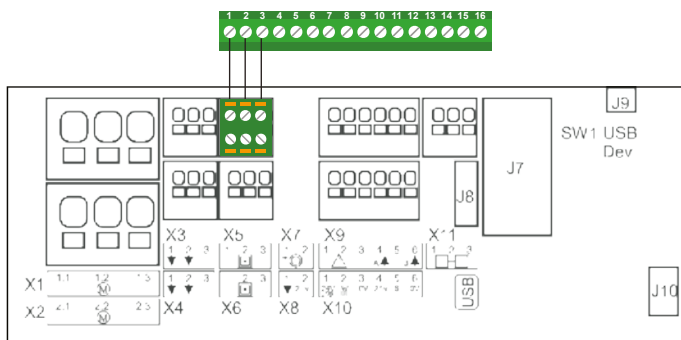


WWS 100 #2

WWS 100 #1

Der WWS 100-Sensor ist an der Steuerung an 5X oder 6X angeschlossen
(Der Eingang für die RWA-Bedienstelle oder die Master-Slave-Verbindung).

Verbindung zwischen WWS 100 und WCC 3x0 Plus



WWS 100 #1

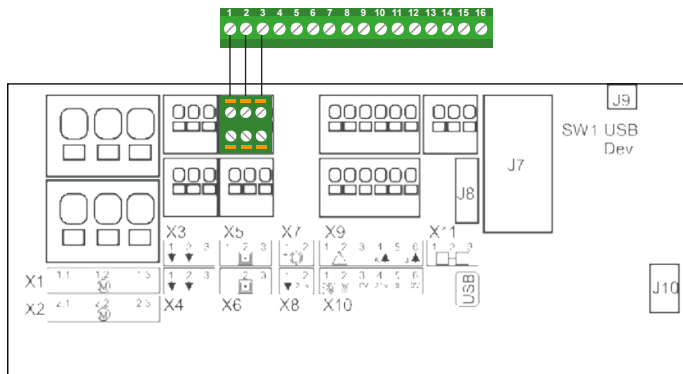
WCC 3x0 P

X5 oder X6 (WSK-Link™ Master/Slave)	
1	24V
2	Comm
3	0V

Der WWS 100-Sensor ist mit dem 5X oder 6X an der Steuerung (der Master-Slave-Verbindung) angeschlossen.

Es können bis zu 15 Sensoren über die Steuerung (Plus-Version) angeschlossen werden.

Verbindung zwischen WWS 100 und WSC 3x0 Plus



WWS 100

WSC 3x0 P

X5 oder X6 (RWA-Bedienstellen 1 & 2)	
1	24V
2	Comm
3	0V

Der WWS 100-Sensor ist an der RWA-Zentrale an 5X oder 6X angeschlossen (Der Eingang für die RWA-Bedienstelle oder die Master-Slave-Verbindung).

Die maximale Anzahl von Sensoren, die über die RWA-Zentrale angeschlossen werden können, hängt von der Art der RWA-Zentrale und der Anzahl der RWA-Bedienstellen (WSK 50x) ab, die ebenfalls mit der RWA-Zentrale verbunden sind.

Die maximale Anzahl an Sensoren und RWA-Bedienstellen, die mit der RWA-Zentrale verbunden sind (Plus-Version):

WSC 310 P:

- 2 x WWS 100 + 10 x WSK 50x

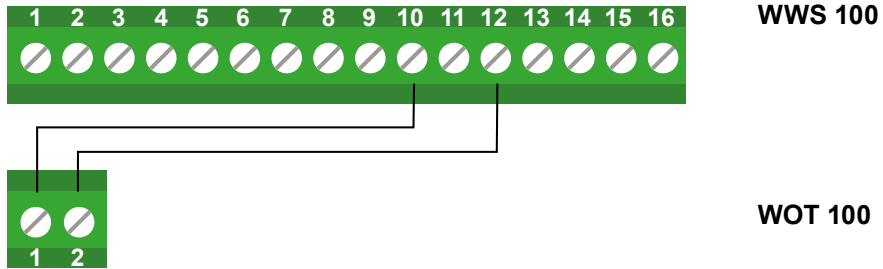
WSC 320 P:

- 10 x WWS 100 + 10 x WSK 50x

Nur 2 der 10 RWA-Bedienstellen (1 pro Linie) dürfen vom Typ WSK 501 / 502 (Anschlußmöglichkeit für Rauchmelder und Lüftungstaster) sein.

Die übrigen RWA-Bedienstellen müssen vom Typ WSK 503 / 504 sein.

Verbindung zwischen WWS 100 und WOT 100



Der Außentempersensur WOT 100 wird an #10 und #12 bzw. Sensoreingang 3 und GND am WWS 100 angeschlossen.

Technische Daten

Stromversorgung	Über den WSK-Link™
Bus-Strom	< 10 mA
Bus-System	WSK-Link™
Sensoren	CO ₂ , relative Luftfeuchtigkeit, Temperatur, Atmosphärendruck
CO₂-Messung	±150 ppm während der Lebenszeit bei 25°C und 950 - 1050 hPa
Luftfeuchtigkeitsmessung, relative	0–100%
Temperaturmessung	0–50°C, ±0.5°C at 25°C and ±1°C at 0..50°C
Betriebsbedingungen	0–50°C für Befestigung an der Wand im Innenbereich. Darf nicht in staubiger Umgebung montiert oder abgedeckt werden.
Material	Selbstlöschender Thermoplast
Montage	Wand
Art der Verbindung	WSK-Link™
IP-Schutzgrad	IP 20 bis DIN EN 60529
Schutzklasse	III, wenn das Gerät entsprechend den Richtlinien installiert ist
Kalibrierung CO₂	Werkseitig auf besser als ±50 ppm bei 600 ppm und 1000 ppm kalibriert. Automatische Kalibrierung über ABC-Logic™
Umgang	Keinen mechanischen Stößen oder Vibrationen aussetzen.
Abmessungen	83 x 114 x 24mm (BxHxT)
Farbe	Studio white (ähnlich RAL 9016)



WWS 100

Rumsensor, monteringsvejledning

Indholdsfortegnelse

Sikkerhed	18
Anvendelse	19
Driftsmiljø	19
Drift	19
Interferens	20
Montering	20
Ledningsdiagram	21
Forbindelser	22
Forbindelser mellem to WWS 100	22
Forbindelse mellem WWS 100 og WCC 3x0 Plus	22
Forbindelse mellem WWS 100 og WSC 3x0 Plus	23
Forbindelse mellem WWS 100 og WOT 100	24
Teknisk data	24

Sikkerhed



230V AC kan forårsage dødsfald, personskade eller betydelig skade mod genstande. Installation og tilslutning af dette produkt må kun udføres af en autoriseret person.

FORSIGTIG

- Læs og forstå brugervejledningen helt inden anvendelse.
- Lad kun personer med passende træning, kvalifikationer eller uddannelse udføre installationen.
- Anvend aldrig dette produkt på anden vis, end specificeret i denne brugervejledning.
- Upassende anvendelse af produktet kan forårsage skade på ejendele og personer.
- Undlad at udføre reparationer, adskilning eller samling, udvidelse, genjusteringer eller modificeringer af produktet. Disse skal udelukkende udføres af WindowMaster eller personer, der er autoriseret af WindowMaster.
- Anvend aldrig produktet, hvis det er defekt eller beskadiget. Undlad at anvende et defekt produkt, indtil det bliver repareret.
- Pålidelig drift og at undgå skader og andre farer kan kun garanteres, hvis monteringen og konfigurationer udføres omhyggeligt i overensstemmelse med denne vejledning.
- Sørg altid for, at dit system følger den gældende nationale lovgivning.
- Tilslut udelukkende til den passende strømforsyning.
- Installationen skal være i overensstemmelse med nationale elektriske regler.

VIGTIG

- Det elektroniske kredsløb er beskyttet mod en række eksterne påvirkninger. Ukorrekt anvendelse kan forekomme, hvis eksterne påvirkninger når visse grænser!
- Garantien ugyldiggøres, hvis kassen åbnes af en uautoriseret person.
- WindowMaster er ikke ansvarlig for skade, der forårsages af upassende anvendelse.
- Enheden skal afskaffes på en miljøvenlig facon, der stemmer overens med lokal lovgivning.

Anvendelse

Produktet er lavet til at overvåge luftkvaliteten i bygninger så som skoler, kontorer, hoteller, konference center osv. Dataoverførsel via bussystem.

Enheden er ikke egnet til sikkerhedsrelevante opgaver så som nødudgange, brandbeskyttelsesudstyr, gærkældre osv.

Driftsmiljø

Anvend udelukkende enheden i et tørt lokale. Den er ikke bygget til udendørs brug eller vådrum.

Drift



De to knapper på fronten kan konfigureres f.eks. til at åbne og lukke alle vinduer i zonen eller lokalet.

Efter opstart første gang, skal enheden bruge op til 5 min., indtil den første korrekte måling er tilgængelig.

Interferens

Enhedens måleresultat kan påvirkes af eksterne faktorer. Mulige interferenskildder kan være:

- Luftbevægelse f.eks. gennem vinduer, døre, ved konvektion, varme.
- Direkte sollys og andre varmekilder.
- Hvis enheden er installeret tæt på strømforbrugende enheder f.eks. lysdæmpere.
- Vibrationer eller stød.
- Forurening pga. maling, tapetklister eller støv fra renovering/ombygning
- Organiske opløsningsmidler og dampe derfra.
- Blødgøringsmidler fra klistermærker og emballage: f.eks. bobleplast eller polystyren

Montering

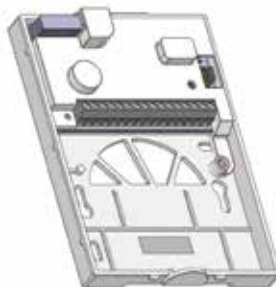
- Enheden skal vægmonteres.
- Enheden bør ikke monteres i et støvet område.
- Sørg for, at ingen støv kommer ind i enheden.



Åben kassen i bunden og fjern forsiden!
Afmontér båndkablet.



**Frakobl
strømforsyningen
inden kabling og
installation.**



Monter bagsiden på en væg.

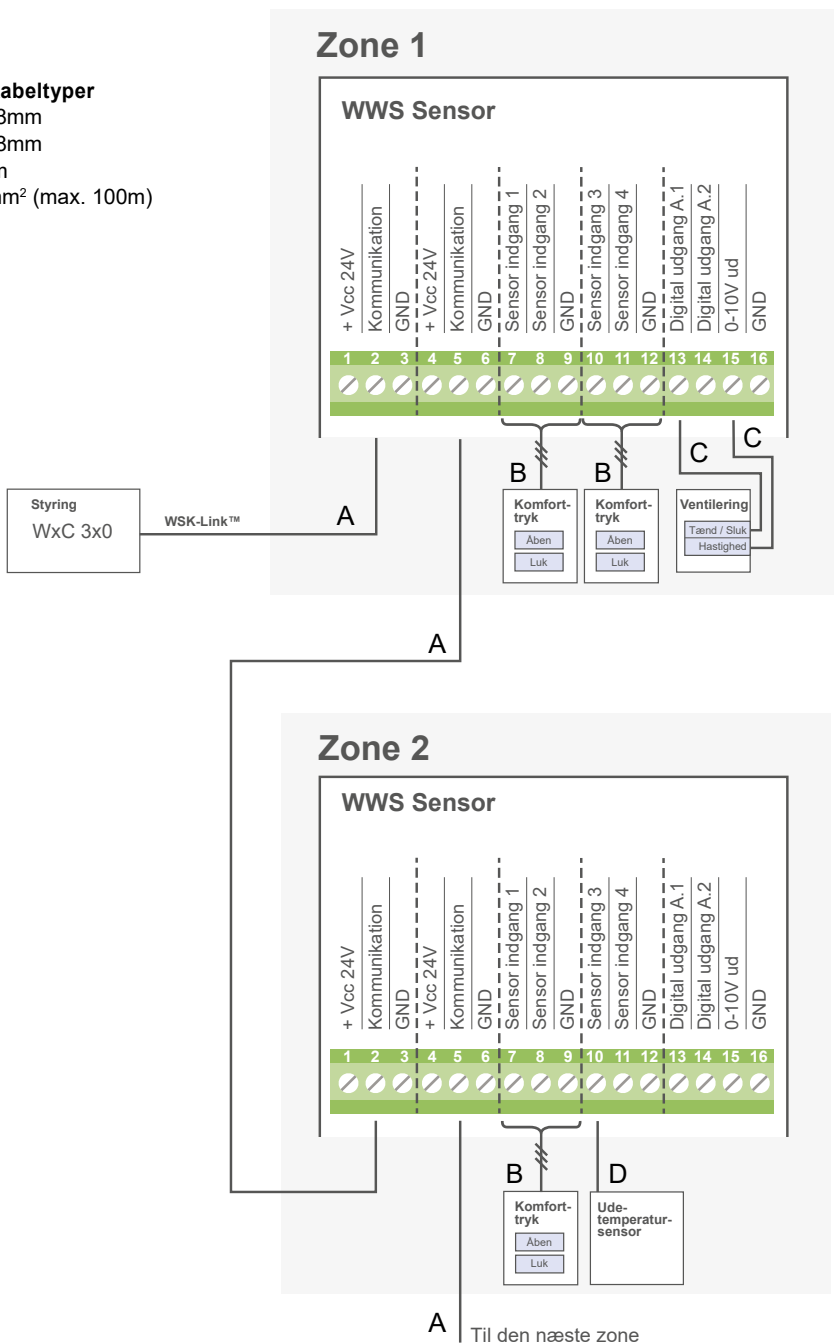
BEMÆRK

Sørg for at tilslutte båndkablet igen.

Ledningsdiagram

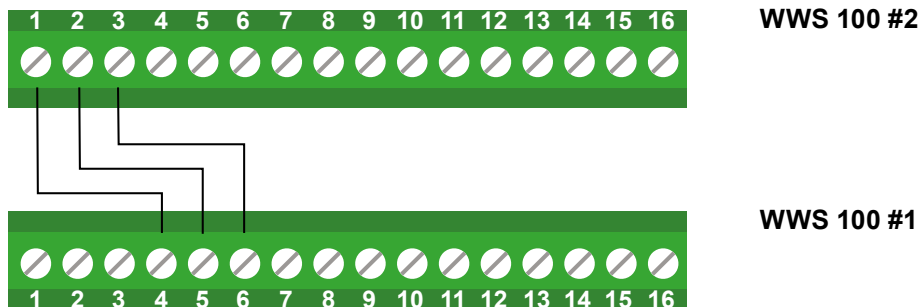
Anbefalede kabeltyper

- A 2 x 2 x 0,8mm
- B 2 x 2 x 0,8mm
- C 2 x 0,8mm
- D 2 x 0,75mm² (max. 100m)



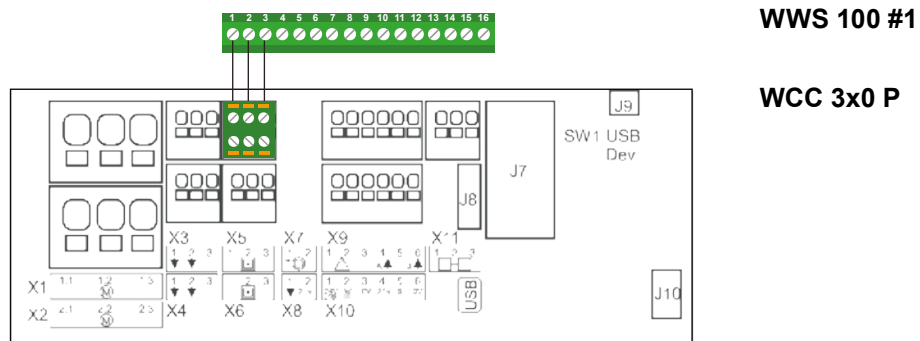
Forbindelser

Forbindelse mellem to WWS 100



WWS 100-sensoren er forbundet til 5X eller 6X på centralen (indgang via brandtryk eller Master / Slave-forbindelse).

Forbindelse mellem WWS 100 og WCC 3x0 Plus



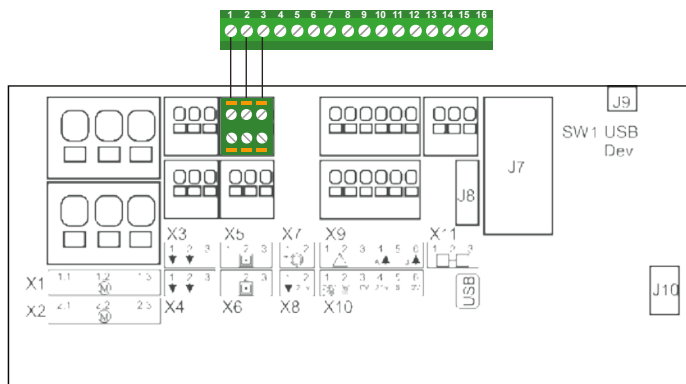
X5 eller X6 (WSK-Link™ Master/Slave)

1	24V
2	Comm
3	0V

WWS 100-sensoren er forbundet til 5X eller 6X på MotorControlleren (Master/Slave-forbindelsen).

Op til 15 sensorer kan forbindes per MotorController (plus-version).

Forbindelse mellem WWS 100 og WSC 3x0 Plus



WWS 100

WSC 3x0 P

X5 or X6 (Brandtryk 1 & 2)	
1	24V
2	Comm
3	0V

WWS 100-sensoren er forbundet til 5X eller 6X på brandcentralen (indgangen til brandtryk eller Master/Slave-forbindelsen).

Det maksimale antal sensorer, der kan forbindes til brandcentralen, afhænger af typen af brandcentralen og antal brandtryk (WSK 50x), der også er forbundet til brandcentralen.

Maks. antal af sensorer og brandtryk der kan forbindes til brandcentralen (plus-version):

WSC 310 P:

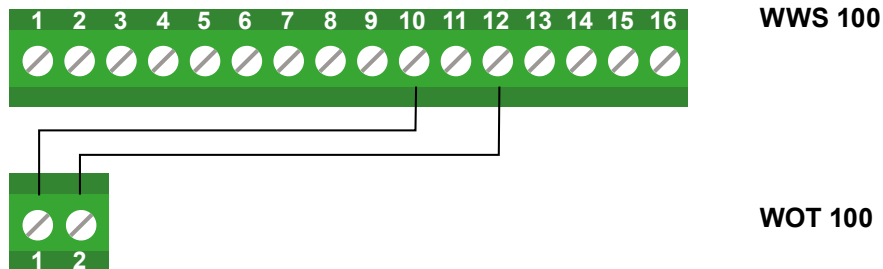
- 2 x WWS 100 + 10 x WSK 50x

WSC 320 P:

- 10 x WWS 100 + 10 x WSK 50x

Kun 2 af de 10 brandtryk (ét per linie) kan være af typen WSK 501 / 502 hvortil der kan tilsluttes komforttryk og røgdetektorer. De resterende brandtryk skal være af typen WSK 503 / 504.

Forbindelse mellem WWS 100 og WOT 100



Udetemperatursensoren WOT 100 er forbundet til hhv. #10 Sensorindgang 3 og #12 GND på WWS 100

Teknisk data

Strømforsyning	Via WSK-Link™
Busstrøm	< 10 mA
Bussystem	WSK-Link™
Sensorer	CO ₂ , relativ luftfugtighed, temperatur, atmosfærisk tryk
CO₂ måling	±150 ppm gennem livstid ved 25°C og 950 - 1050 hPa
Luftfugtighedsmåler, relativ	0–100%
Temperaturmåler	0–50°C, ±0.5°C at 25°C and ±1°C at 0..50°C
Driftsforhold	0–50°C, til indendørs vægmontering og må ikke monteres i støvede omgivelser eller tildækket
Materiale	Selvslukkende termoplast
Montering	Væg
Forbindelsestype	WSK-Link™
Kapslingsklasse	IP 20 til DIN EN 60529
Beskyttelsesklasse	III når installeret i overensstemmelse med regler
Kalibrering CO₂	Fabrikkalibreret for bedre end ±50 ppm ved 600ppm og 1000ppm. Autokalibrering via ABC-Logic™
Håndtering	Må ikke udsættes for mekaniske stød eller vibrationer
Dimensioner	83 x 114 x 24mm (BxHxD)
Farve	Mælkehvid (svarende til RAL 9016)



WWS 100

Capteur d'intérieur, manuel d'installation

Table des matières

Sécurité	26
Utilisation prévue	27
Environnement d'exploitation	27
Exploitation	27
Interférence	28
Montage	28
Schéma de câblage	29
Raccordements	30
Raccordement entre deux WWS 100	30
Raccordement entre un WWS 100 et un WCC 3x0 Plus	30
Raccordement entre un WWS 100 et un WSC 3x0 Plus	31
Raccordement entre un WWS 100 et un WOT 100	32
Données techniques	32

Sécurité

AVERTISSEMENT



La tension de 230V AC peut entraîner la mort, des blessures graves ou endommager considérablement vos biens. L'installation et le raccordement de ce produit doit être réalisé uniquement par une personne qualifiée.

MISE EN GARDE

- Veuillez lire et comprendre entièrement le manuel avant toute utilisation.
- Est autorisé à réaliser l'installation uniquement le personnel compétent, qualifié et formé.
- N'utilisez jamais ce produit avec d'autres manières que celles spécifiées dans le présent manuel.
- Une utilisation inappropriée du produit peut endommager des biens ou blesser des personnes.
- N'effectuez pas de réparations, d'opérations de désassemblage ou d'assemblage, d'extensions, de réajustements ou de modifications sur ce produit. Ces actions doivent être réalisées par WindowMaster ou par des personnes autorisées par WindowMaster uniquement.
- N'utilisez jamais le produit s'il est défectueux ou endommagé. N'utilisez pas un produit défectueux avant que celui-ci n'ait été réparé.
- Une exploitation sûre et la prévention des dommages et risques sont uniquement garanties si l'installation et les configurations sont réalisées attentivement et conformément aux présentes instructions.
- Vérifiez toujours que votre système respecte les réglementations nationales en vigueur.
- Raccordez le produit uniquement à une tension d'alimentation appropriée.
- L'installation doit être conforme aux réglementations nationales sur les installations électriques.

IMPORTANT

- Le circuit électronique est protégé dans une large mesure contre les perturbations externes. Si les perturbations externes excèdent certaines limites, celles-ci peuvent entraîner un mauvais fonctionnement.
- La garantie sera nulle si le boîtier est ouvert par une personne non autorisée.
- WindowMaster n'assume aucune responsabilité en cas de dommage résultant d'une utilisation inappropriée.
- L'appareil doit être éliminé de manière écologique, conformément aux réglementations locales.

Utilisation prévue

Ce produit est conçu pour contrôler la qualité de l'air dans des bâtiments tels que des écoles, des bureaux, des hôtels, des salles de conférence, etc. Transfert de données via un système bus.

L'appareil n'est pas prévu pour des tâches relatives à la sécurité telles que les sorties de secours, l'équipement de protection contre les incendies, etc.

Environnement d'exploitation

Faites fonctionner l'appareil uniquement dans une pièce sèche. Il n'est pas prévu pour une utilisation extérieure ou en pièce humide.

Exploitation



Les deux boutons tactiles à l'avant sont configurables, par exemple, pour ouvrir et fermer toutes les fenêtres dans la zone ou pièce.

Après le premier démarrage, l'appareil nécessite jusqu'à 5 minutes avant de pouvoir afficher les premières mesures correctes.

Interférence

Les résultats des mesures de l'appareil peuvent être influencés par des facteurs externes. Les sources possibles d'interférence sont :

- La circulation de l'air, par ex. à travers les fenêtres, portes, par convection, chauffage.
- La lumière directe du soleil et les autres sources de chaleur.
- Si l'appareil est installé à proximité de consommateurs électriques, par ex. des variateurs.
- Les vibrations ou chocs.
- La pollution due à la peinture, la colle pour papier peint et la poussière émanant de travaux de rénovation/construction
- Les solvants organiques et leurs vapeurs.
- Les plastifiants des autocollants et emballages : par ex. papier bulle ou polystyrène

Montage

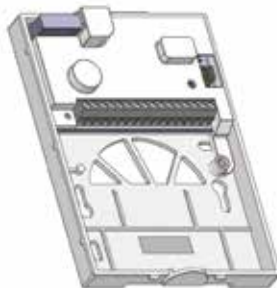
- Cet appareil est adapté à un montage mural.
- L'appareil ne doit pas être monté en environnement poussiéreux.
- Assurez-vous qu'aucune poussière ne pénètre à l'intérieur de l'appareil.



Coupez l'alimentation électrique avant d'effectuer le câblage et l'installation.



Ouvrez la boîte en haut et retirez le cache avant !
Débranchez le câble plat.



Montez le cache arrière sur un mur.

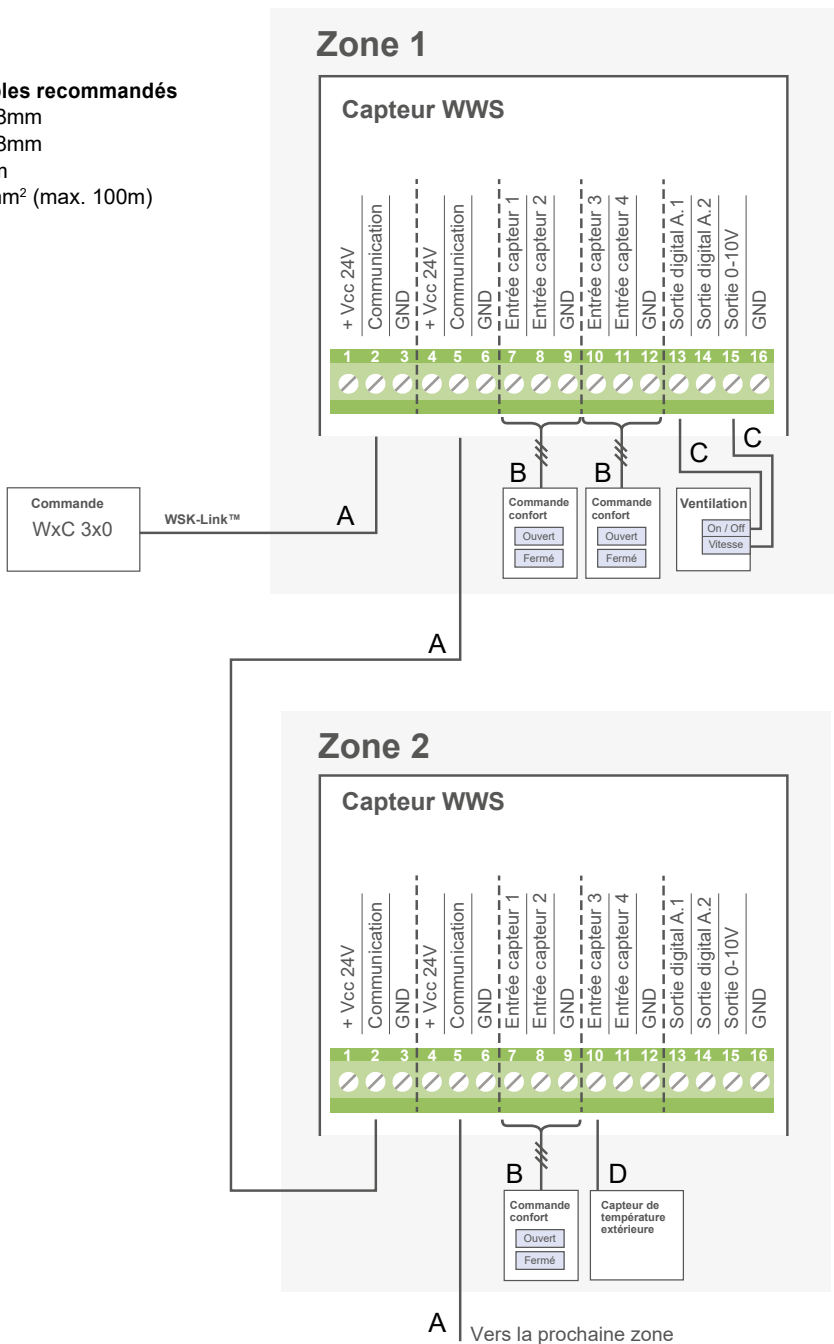
ATTENTION

Assurez-vous de rebrancher le câble plat.

Schéma de câblage

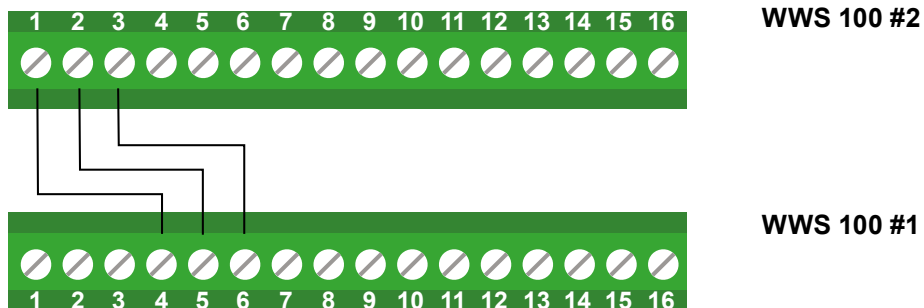
Types de câbles recommandés

- A 2 x 2 x 0,8mm
- B 2 x 2 x 0,8mm
- C 2 x 0,8mm
- D 2 x 0,75mm² (max. 100m)



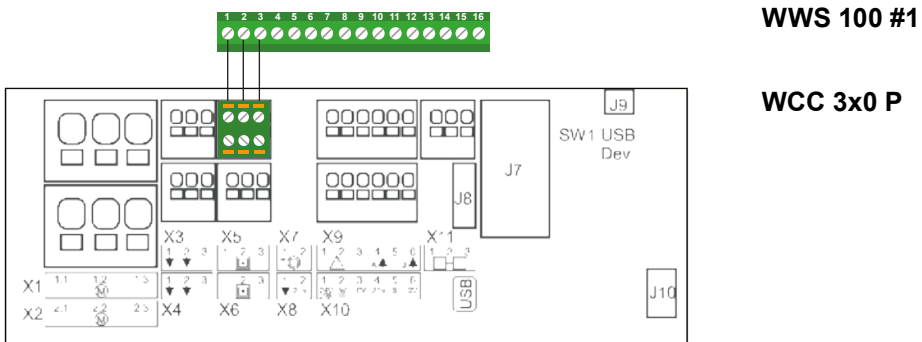
Raccordements

Raccordement entre deux WWS 100



Le Capteur WWS 100 est raccordé au 5X ou 6X sur le panneau de ventilation de fumée (l'entrée pour l'unité de bris de glace ou au Master-Slave).

Raccordement entre un WWS 100 et un WCC 3x0 Plus

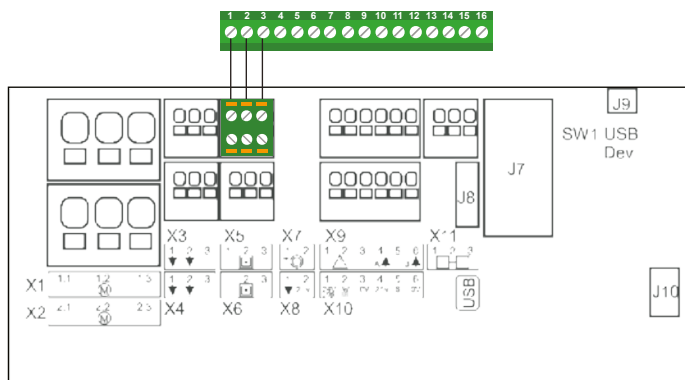


X5 ou X6 (WSK-Link™ Master/Slave)	
1	24V
2	Comm
3	0V

Le capteur WWS 100 est raccordé au 5X ou 6X sur le MotorController (le raccordement au Master-Slave).

Jusqu'à 15 capteurs peuvent être raccordés par MotorController (version plus).

Raccordement entre un WWS 100 et un WSC 3x0 Plus



WWS 100

WSC 3x0 P

X5 ou X6 (Unité de bris de glace 1&2)	
1	24V
2	Comm
3	0V

Le capteur WWS 100 est raccordé au 5X ou 6X sur le panneau de ventilation de fumée (l'entrée pour le raccordement à l'unité de bris de glace ou au Master-Slave).

Le nombre max. de capteurs qui peuvent être raccordés au panneau de ventilation de fumée, dépend du type de panneau de ventilation de fumée et du nombre de bris de glace (WSK 50x) également raccordés au panneau de ventilation de fumée.

Nombre max de capteurs et de bris de glace raccordés au panneau de ventilation de fumée (version plus) :

WSC 310 P :

- 2 x WWS 100 + 10 x WSK 50x

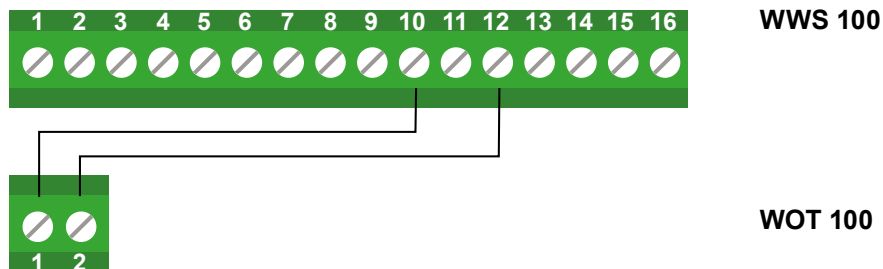
WSC 320 P :

- 10 x WWS 100 + 10 x WSK 50x

Seuls 2 des WSK 50x (1 par ligne) peuvent être de type WSK 501 / 502, auxquels peuvent être connectés des claviers et des détecteurs de fumée.

Les autres unités de bris de glace doivent être de type WSK 503/504.

Raccordement entre un WWS 100 et un WOT 100



Le capteur de température extérieure WOT 100 est connecté aux entrées #10 et #12 Entrée capteur 3 et GND respectivement sur WWS 100.

Données techniques

Alimentation électrique	Via WSK-Link™
Courant bus	< 10 mA
Système bus	WSK-Link™
Capteurs	CO ₂ , humidité relative, température, pression atmosphérique
Mesures de CO₂	±150 ppm pendant la durée de vie à 25°C et 950 - 1050 hPa
Mesures de l'humidité, relative	0-100%
Mesures de la température	0-50°C, ±0.5°C à 25°C et ±1° à 0..50°C
Conditions d'exploitation	0-50°C, pour un montage mural en intérieur et ne doit pas être monté dans un environnement poussiéreux ou couvert
Matériau	Thermoplastique
Montage	Mural
Type de raccordement	WSK-Link™
Indice IP	IP 20 selon DIN EN 60529
Classe de protection	III lorsqu'installé conformément aux réglementations
Étalonnage CO₂	Étalonné en usine pour être supérieur à ±50 ppm à 600ppm et 1000ppm. Auto-étalonnage via ABC-Logic™
Manutention	Ne pas exposer à tout choc mécanique ou vibration
Dimensions	83 x 114 x 24mm (LxHxP)
Couleur	Blanc studio (similaire à RAL 9016)



DK	+45 4567 0300	info.dk@windowmaster.com	CH	+41 (0) 62 289 22 22	info.ch@windowmaster.com
UK	+44 (0) 1536 614 070	info.uk@windowmaster.com	NO	+47 33 99 71 00	info.no@windowmaster.com
DE	+49 (0) 40 87 409 -560 Vertrieb	info.de@windowmaster.com	US	+1 650 360 5414	info.us@windowmaster.com
	+49 (0) 40 87 409 -484 Technik		Other markets	+45 4567 0300	info.dk@windowmaster.com

WWS 100 install EN 2011 ©WindowMaster 2018, 2021 ©WindowMaster is a registered trademark used under licence by WindowMaster International A/S, Skelstedet 13, DK-2950 Vedbæk

windowmaster.com