



430630



430821



314602



1510683

WSK Thermokon 314602 / 430630 / 430821 / 1510683

Batterifrit trådløst komforttryk og fjernbetjening



Komfort-ventilation



Brand-ventilation

Anvendelsesområde

- trådløst komforttryk med ÅBN / LUK / STOP-funktion
- fjernbetjening med ÅBN / LUK / STOP-funktion
- sekundær prioritet ved tilslutning til brandcentraler
- batterifri
- mindre kabling

Komforttrykket og fjernbetjeningen benyttes til manuel åbning/lukning af elektrisk betjente vinduer, røglemme og lyskupper.

Komforttrykkets hhv. fjernbetjeningens signaler har sekundær prioritet i brandcentralen, idet signaler fra røgmeldere, brandtryk og eksterne brandmeldeanlæg har første prioritet.

Modtageren, der modtager signal fra komforttryk og fjernbetjening, kan tilsluttes alle WindowMaster komfortstyringer og brandcentraler. Modtageren kan modtage op til 10 ens signaler og der kan således tilknyttes op til 10 komforttryk/fjernbetjeninger til modtageren. Er der mere end én signaltype, anvendes to modtagere – se venligst anvendelseseksempler 1 og 2 på side 3.

Komforttryk og fjernbetjening er batterifri, idet de selv genererer den nødvendige energi, når de anvendes.

WSK Thermokon – 430630

Komforttryk med 2 kanaler. Til betjening af én motorlinie. Benyttes sammen med én modtager type WSK Thermokon – 1510683.

WSK Thermokon – 430821

Komforttryk med 4 kanaler. Til betjening af to motorlinier. Benyttes sammen med to modtagere type WSK Thermokon – 1510683.

WSK Thermokon – 314602

Fjernbetjening med 4 kanaler. Til betjening af to motorlinier. Benyttes sammen med to modtagere type WSK Thermokon – 1510683.

WSK Thermokon – 1510683

Modtager SRO-AV til WSK Thermokon trådløse komforttryk og fjernbetjening. Der kan tilknyttes op til 10 komforttryk/fjernbetjeninger til modtageren.

Modtageren tilsluttes komfortstyring eller brandcentral. Modtageren har programmerbar køretid, der er fabriksindstillet til 10 sek.

Modtageren har 3 indstillingsmuligheder for betjening af åbn/luk/stop-funktionene på komforttrykket og fjernbetjeningen:

Indstilling 1 (fabriksindstilling)

Langt tryk: åbner/lukker motorerne i den indstillede køretid eller til der trykkes stop

Kort tryk: stop

Indstilling 2

Kort tryk: åbner/lukker motorerne i den indstillede køretid eller til der trykkes stop

Kort tryk: stop

Indstilling 3 (dødemandsfunktion)

Åbner/lukker motorerne så længe der trykkes, dog ikke i længere tid end køretiden er indstillet til.

Tekniske specifikationer**WSK Thermokon 430630 / 430821 – trådløst komforttryk med 2 eller 4 kanaler**

Funktion	Komforttryk til betjening af en eller to motorlinier. 2-kanals tryk: betjening af én motorlinie, benyttes med én modtager WSK Thermokon – 1510683 4-kanals tryk: betjening af to motorlinier, benyttes med to modtagere WSK Thermokon – 1510683
Montage	Dobbeltklæbende tape (medlevers) eller skrues fast
Materiale	Plast
Farve	Hvid
Størrelse	61 x 61 x 15mm (B x H x D)
Levering	Komforttryk samt dobbeltklæbende tape

WSK Thermokon 314602 – fjernbetjening med 4 kanaler

Funktion	Fjernbetjening til betjening af to motorlinier. Benyttes med to modtagere WSK Thermokon – 1510683.
Materiale	Plast
Farve	Sort
Størrelse	50 x 83 x 25mm (B x H x D)
Vægt	50g
Levering	Fjernbetjening

WSK Thermokon 1510683 – modtager SRO-VA

Funktion	Modtageren modtager signal fra WSK Thermokon trådløse komforttryk og fjernbetjening. Med programmerbar køretid samt 3 betjeningsindstillinger for komforttryk og fjernbetjening.
Forsyningsspænding	24V fra WindowMaster komfortstyring eller brandcentral
Strømforbrug	1,5W; 62,5mA @ 24V
Kaplingsklasse	IP20
Montage	Skrues fast til væg Modtageren kan eventuelt skjules i en membrandåse (leveres ikke af WindowMaster)
Materiale	ABS
Farve	Rød
Størrelse	71 x 48 x 35mm (B x H x D)
Levering	Modtager

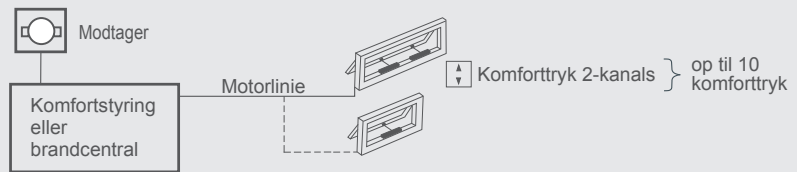
Generelt for komforttryk, fjernbetjening og modtager

Rækkevidde	30m: ved visuel kontakt samt gennem max. 5 trævægge 20m: ved max 2 murstensvægge 10m: ved armerede betonvægge samt ved max. 1 etageadskillelse
Radiofrekvensbånd	868 MHz
Driftsbetingelser	-20°C - +60°C, max. 95% relativ fugtighed (ikke kondenserende), til indendørs anvendelse
Forbehold	Der tages forbehold for tekniske ændringer

Anvendelseksempel 1

Modtageren samt vinduesmotor (vinduesmotorer) er tilsluttet styringen. Styringen kan være en komfortstyring eller en brandcentral.

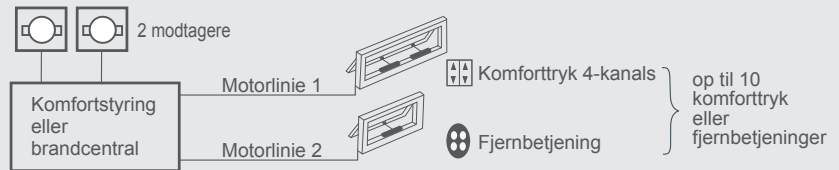
Vinduet (vinduerne) betjenes på det trådløse 2-kanals komforttryk.



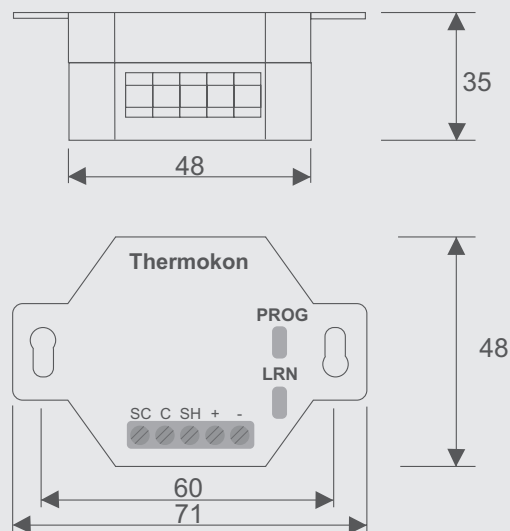
Anvendelseksempel 2

De to modtagere samt vinduesmotorerne er tilsluttet styringen. Styringen kan være en komfortstyring eller en brandcentral.

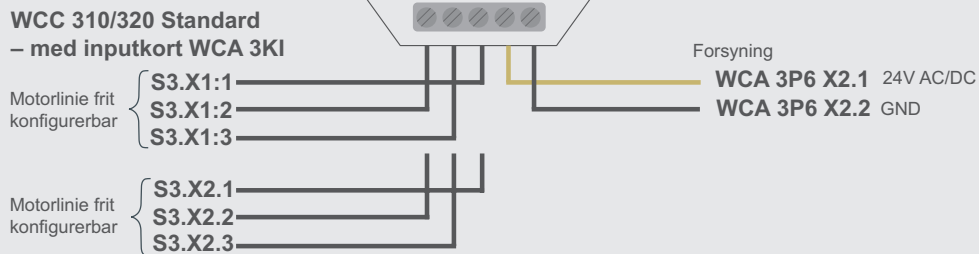
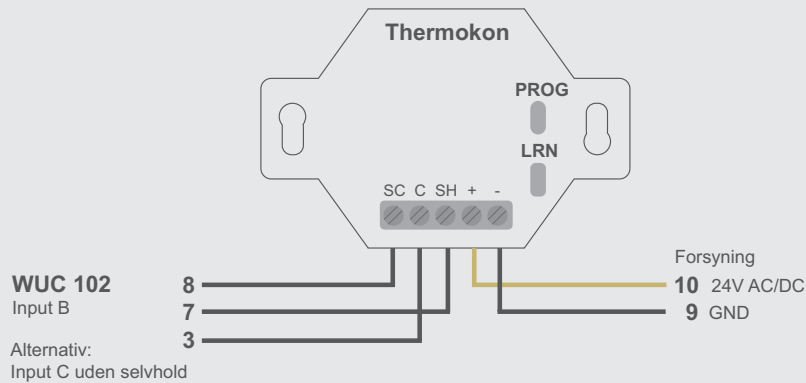
Vinduerne kan betjenes på det trådløse 4-kanals komforttryk eller på fjernbetjening.



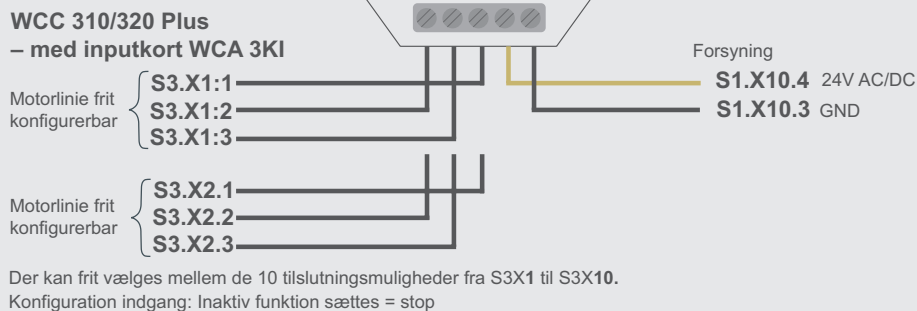
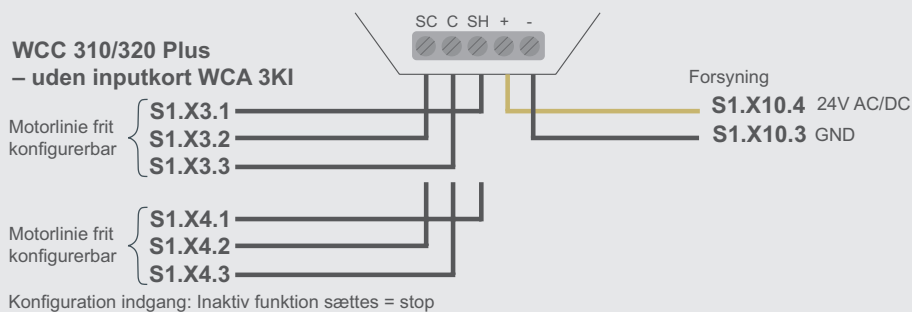
Måltegning: WSK Thermokon – 1510683 modtager SRC-DO2



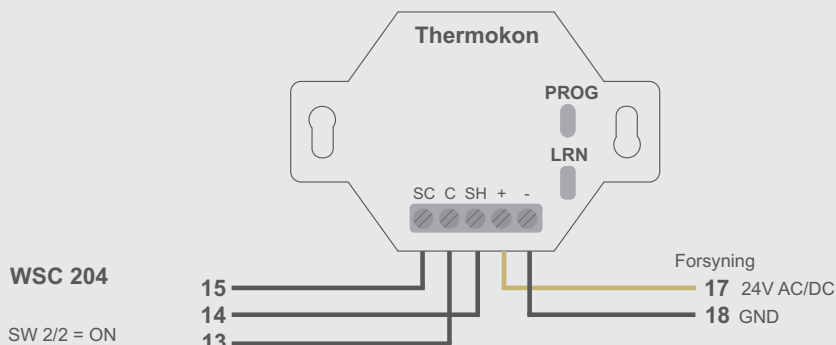
Tilslutning til komfortstyringer (eksempler)



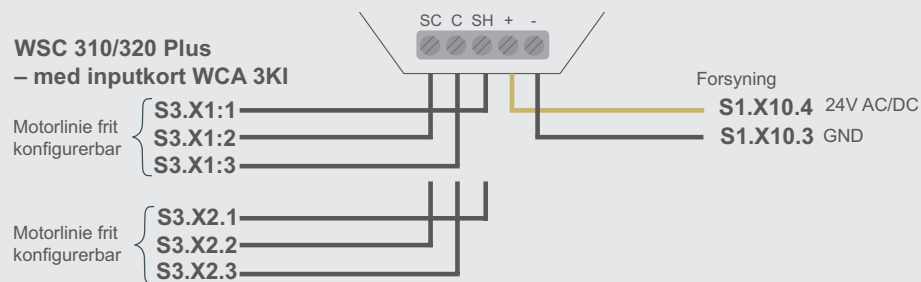
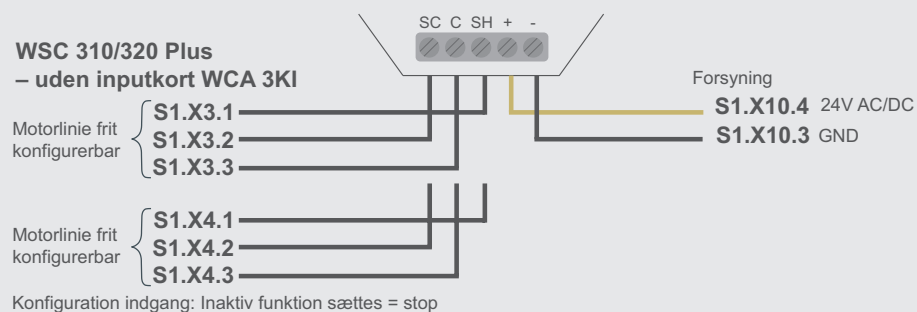
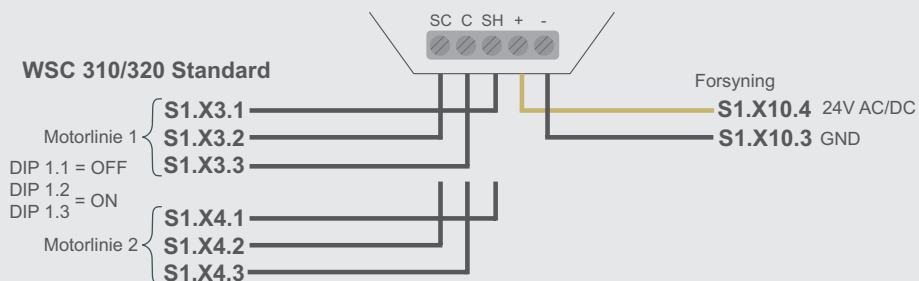
Der kan frit vælges mellem de 10 tilslutningsmuligheder fra S3X1 til S3X10.
Konfiguration indgang: Inaktiv funktion sættes = stop



Tilslutning til brandcentraler – CompactSmoke™ (eksempler)



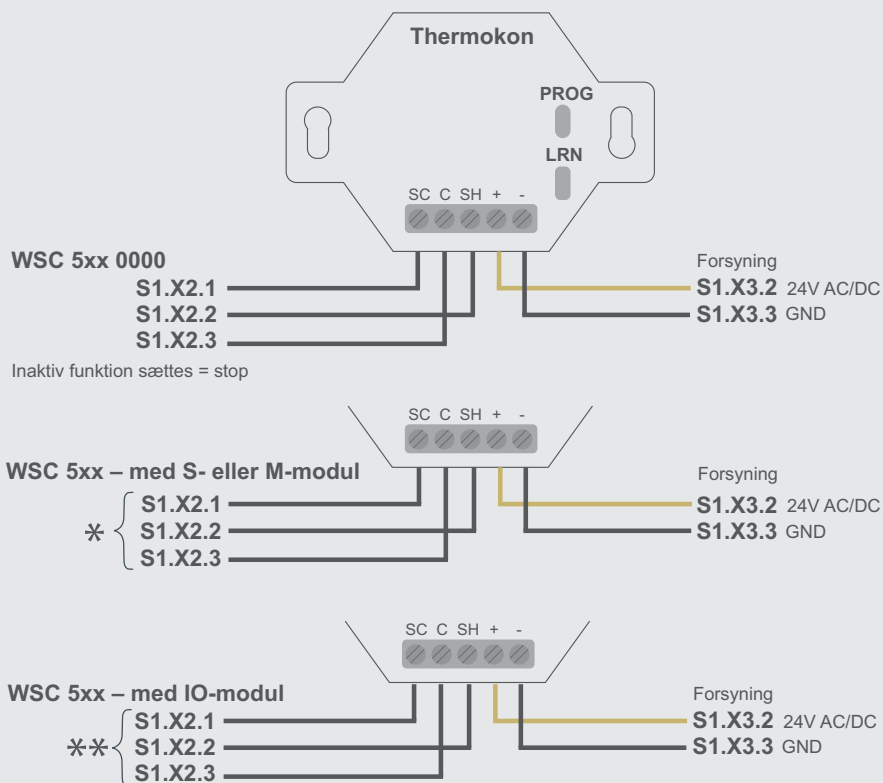
Ved lukning af vinduerne, vil brandcentralen lukke vinduerne fuldt i. For at afbryde lukningen trykkes på 'Åbn'.



Der kan frit vælges mellem de 10 tilslutningsmuligheder fra S3X1 til S3X10.
Konfiguration indgang: Inaktiv funktion sættes = stop

Batterifrit trådløst komforttryk og fjernbetjening

Tilslutning til brandcentraler – FlexiSmoke™ (eksempler)



* Alternativt kan der tilsluttes på S- hhv. M-modulet.
Afhængigt af hvor dette modul(er) er placeret, kan der tilsluttes på S3, S4 eller S5 i

X5.1
X5.2
X5.3

Inaktiv funktion sættes = stop

** Alternativt kan der tilsluttes på IO-modulet.
Afhængigt af hvor dette modul(er) er placeret, kan der tilsluttes på S3, S4 eller S5 i

X4.1	eller	X4.4	eller	X4.7
X4.2		X4.5		X4.8
X4.3		X4.6		X4.9

Inaktiv funktion sættes = stop

Varianter	Varenummer
Komforttryk, 2-kanal, trådløst, til betjening af én motorlinie. Anvendes sammen med 1 modtager type WSK Thermokon – 1510683	WSK Thermokon – 430630
Komforttryk, 4-kanal, trådløst, til betjening af to motorlinier Anvendes sammen med 2 modtagere type WSK Thermokon – 1510683	WSK Thermokon – 430821
Fjernbetjening, 4-kanal, til betjening af to motorlinier Anvendes sammen med 2 modtagere type WSK Thermokon – 1510683	WSK Thermokon – 314602
Modtager SRO-VA til WSK Thermokon komforttryk og fjernbetjening	WSK Thermokon – 1510683

Tilbehør	Varenummer
Antenne, intern: SRE-Repeater UP, 230V	WSK Thermokon – 556736
Antenne, ekstern: SRE-Repeater / B, 230V	WSK Thermokon – 593830
Antenneforlænger 10m	WSK Thermokon – 257206