



WMU 831 / 851 / 852

inkl. UL-versioner

Kædemotor op til 500N



Komfort-
ventilation



Brandventilation
iht. EN 12101



Brandventilation
iht. B300

24V

±24V styringer



MotorLink®



TrueSpeed™



UL certificeret
– motorer

2.25

Beskrivelse

- Designet gør den velegnet til påbygning
- Til komfortventilation.
- Kan anvendes med alle vinduestyper
- Anvendes med ±24V styringer eller styringer med MotorLink®
- Kan anvendes sammen med låsemotor type WMB
- Kan bestilles med eller uden kabel:
 - Europa: Bestil uden kabel = Z eller med kabel = S
 - USA / Canada: Bestil og leveres uden tilledning Z
- Synkronisering af op til fire vinduesmotorer uden eksternt synkroniseringsmodul
- Ægte positionstilbage melding og tre hastigheder ved anvendelse af styring med MotorLink®
- Soft close-funktion
- Indbygget elektronisk overbelastningsbeskyttelse/endestop
- Motorelektronik med mikrocontroller
- Motoren reverserer til vinduets idealposition for forlængelse af vinduespakningens levetid
- Nem montage

Motorvarianter

Motorene findes i fire varianter med og uden kabel: singlemotor (-1), synkromotor (-2), trippelmotor (-3) og quattromotor (-4).

Synkromotorerne (-2, -3 og -4) har en indbygget patenteret synkroniseringsfunktion, der sikrer, at motorerne kommunikerer direkte med hinanden og kører med nøjagtig samme hastighed og position. Det er således muligt at montere flere (op til fire) synkromotorer på et stort vindue

uden brug af eksternt synkroniseringsmodul.

Åbnehastighed

Antallet af motorens åbnehastigheder (op til 3) afhænger af typen af styring, som vinduesmotoren er tilsluttet.

En hastighed:

Motorer tilsluttet ±24 VDC styringer (f.eks. WUC) kan køre med én hastighed.

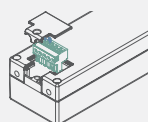
Tre hastigheder:

Motorer tilsluttet styringer med MotorLink® (f.eks. WCC) kan køre med tre hastigheder:

- Automatisk styret hastighed – motorer kører langsomt og næsten lydløst.
- Manuel styret hastighed – motorer kører hurtigere med hørbar hastighed.

- Hastighed ved brandventilation og sikkerhedsfunktioner – motorer kører meget hurtigt.

Hastighed ved brandventilation har altid højeste prioritet.



Bemærk:

Motorer til USA og Canada leveres uden tilledning. Kabeltilslutning inde i motoren.

Tekniske specifikationer	
Trykkraft	Se varianttabel samt slaglængde/kraft-diagram
Trækraft	300N
Holdekraft	3000N (indbrudsstyrke ved brug af montage forrest) ellers 2000N
Slaglængde	400, 500, 600 mm afhængig af variant
Åbningshastighed	7 - 12mm/s
Passer til følgende vinduer	Tophængte, bundhængte, dreje- samt pivotvinduer. Vinduesstørrelsen aftales med vinduesleverandøren og WindowMaster
Nominal forsyningsspænding	24 VDC (max. 10% rippel)
Driftsspænding	20 - 36 VDC
Hvilespænding	Max. 36 VDC
Strømforbrug	Min. 1A og op til Max. 2A afhængig af variant
Effektforbrug	1A = Max 24W & 2A = Max 48W
Driftsbetingelser	-5°C - +74°C, max. 90% relativ fugtighed (ikke kondenserende)
Driftstid	ED 40% (max. 4min. per 10min)
Materiale	Aluminiumshus med stål kæde. WMU 831 / 851 / 852 S: Med 5m grå silikonetilledning 3-leder 0,75mm ² . WMU 831 / 851 / 852 Z: Uden tilledning
Farve	Aluminium RAL 9006. RAL farver mod pristillæg
Størrelse	42 x 57 x 605 mm (H x D x L) / (L = 605 + 18 = 623mm inkl. skruer)
Vægt	400mm: 2,2kg, 500mm: 2,4kg, 600mm: 2,6kg
Kapslingsklasse	IP32
Brandtest	EN 12101-2 godkendt med udvalgte profiler – kontakt WindowMaster for nærmere information og data Testet i henhold til B300 i EN 12101-2
Levetid	Testet med 10.000 åbne- og lukkebevægelser
Levering	WMU 831 / 851 / 852 S: Motor med 5m tilledning med stik WMU 831 / 851 / 852 Z: Motor uden tilledning men med stik
Bestilles separat	Motorbeslag og rammebeslag
Forbehold	Der tages forbehold for tekniske ændringer

Varenummersammensætning					
WMU 831	-n	G	xx	xxxx	01
WMU 851					Produktversion: 1
WMU 852					Slaglængde: 0400 = 400mm, 0500 = 500mm, 0600 = 600mm & Z = intet kabel / S = med kabel
					Certificering: EN = motor godkendt iht. EN 12101-2
					Farve: G = Grå
					Motorvariant: 1 = single, 2 = synkro, 3 = trippel, 4 = quattro
Eksempel på varenummersammensætning					
WMU 852-2G 600S 01 WMU 852-motor, synkro-variant, Grå, S med kabel, 600mm slaglængde, produktversion 1.					

Varianter 1A<60sek	Slaglængde [mm]	Trykkraft [N]	Længde (L) [mm] (incl. skruer = 18mm)	Varenummer med kabel	Varenummer uden kabel
Single motor	400	300	623	WMU 831-1G 400S 01	WMU 831-1G 400Z 01
	500			WMU 831-1G 500S 01	WMU 831-1G 500Z 01
	600			WMU 831-1G 600S 01	WMU 831-1G 600Z 01
Synkro motor	400			WMU 831-2G 400S 01	WMU 831-2G 400Z 01
	500			WMU 831-2G 500S 01	WMU 831-2G 500Z 01
	600			WMU 831-2G 600S 01	WMU 831-2G 600Z 01
Trippel motor	400			WMU 831-3G 400S 01	WMU 831-3G 400Z 01
	500			WMU 831-3G 500S 01	WMU 831-3G 500Z 01
	600			WMU 831-3G 600S 01	WMU 831-3G 600Z 01
Quattro motor	400			WMU 831-4G 400S 01	WMU 831-4G 400Z 01
	500			WMU 831-4G 500S 01	WMU 831-4G 500Z 01
	600			WMU 831-4G 600S 01	WMU 831-4G 600Z 01

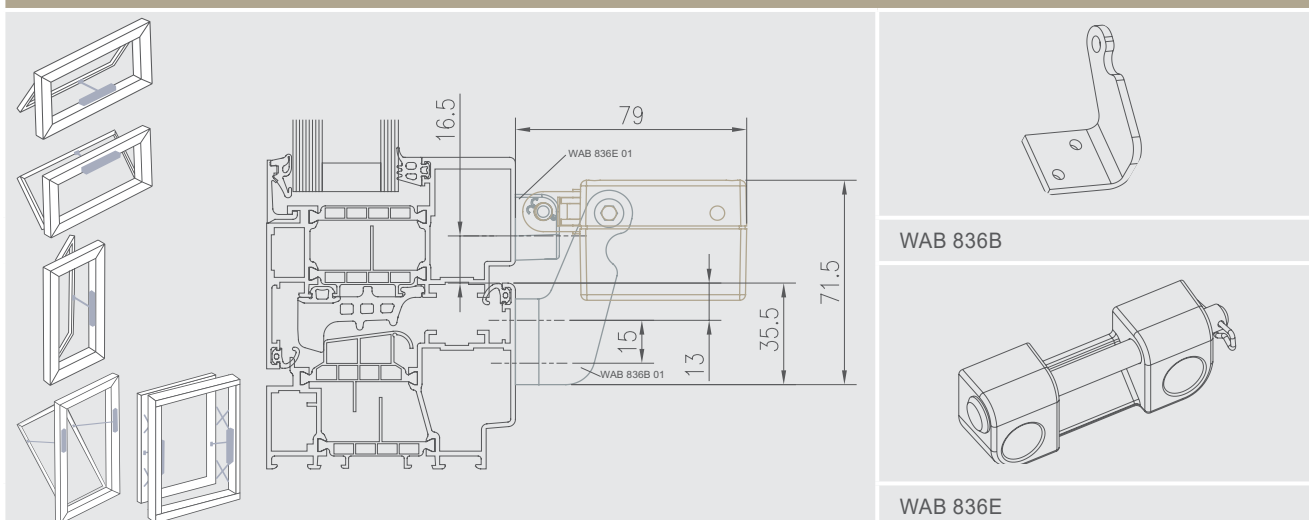
Varianter 1A>60sek	Slaglængde [mm]	Trykkraft [N]	Længde (L) [mm] (incl. skruer = 18mm)	Varenummer med kabel	Varenummer uden kabel
Single motor	400	500	623	WMU 851-1G 400S 01	WMU 851-1G 400Z 01
Synkro motor				WMU 851-2G 400S 01	WMU 851-2G 400Z 01
Trippel motor				WMU 851-3G 400S 01	WMU 851-3G 400Z 01
Quattro motor				WMU 851-4G 400S 01	WMU 851-4G 400Z 01

Varianter 2A<60sek	Slaglængde [mm]	Trykkraft [N]	Længde (L) [mm] (incl. skruer = 18mm)	Varenummer med kabel	Varenummer uden kabel
Single motor	400	500	623	WMU 852-1G 400S 01	WMU 852-1G 400Z 01
	500			WMU 852-1G 500S 01	WMU 852-1G 500Z 01
	600			WMU 852-1G 600S 01	WMU 852-1G 600Z 01
Synkro motor	400			WMU 852-2G 400S 01	WMU 852-2G 400Z 01
	500			WMU 852-2G 500S 01	WMU 852-2G 500Z 01
	600			WMU 852-2G 600S 01	WMU 852-2G 600Z 01
Trippel motor	400			WMU 852-3G 400S 01	WMU 852-3G 400Z 01
	500			WMU 852-3G 500S 01	WMU 852-3G 500Z 01
	600			WMU 852-3G 600S 01	WMU 852-3G 600Z 01
Quattro motor	400			WMU 852-4G 400S 01	WMU 852-4G 400Z 01
	500			WMU 852-4G 500S 01	WMU 852-4G 500Z 01
	600			WMU 852-4G 600S 01	WMU 852-4G 600Z 01

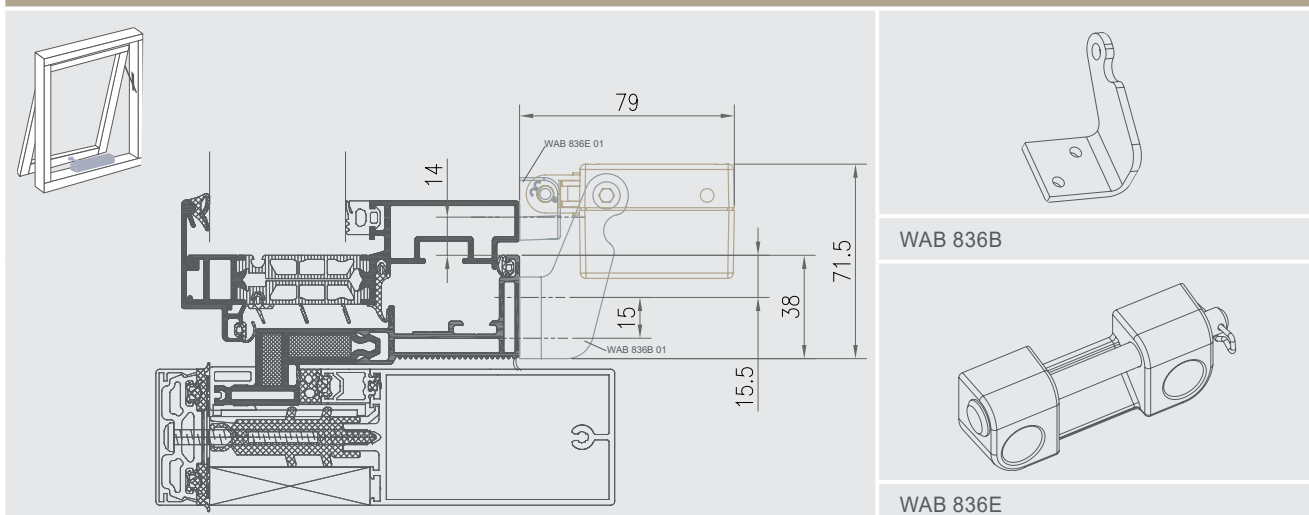
Tilbehør	Varenummer
Motorbeslag til WMU 831 / 851 / 852	WAB 852A
Motorbeslag til WMU 831 / 851 / 852	WAB 852i
Rammebeslag til indadgående vinduer	WAB 827
Motorbeslag til WMU 836 / 936 / 866 / 831 / 851 / 852	WAB 836B
Motorbeslag til WMU 836 / 936 / 866 / 831 / 851 / 852	WAB 836H
Rammebeslag til WMU 836 / 936 / 831 / 851 / 852	WAB 836E

For yderligere information se de respektive datablade.

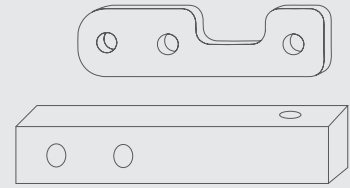
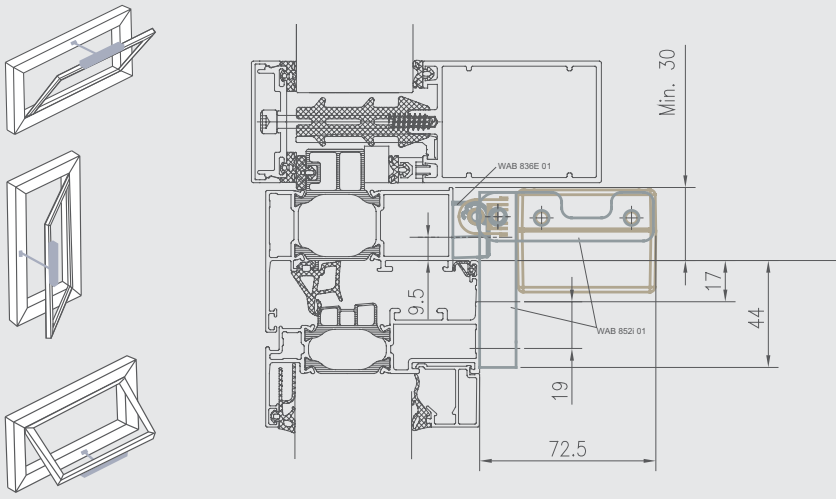
Montageforslag 1 - Udadgående vindue



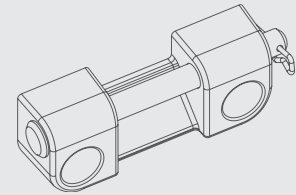
Montageforslag 2 - Udadgående vindue (topstyringsbeslag)



Montageforslag 3 - Inddågende vindue (rammemontage)

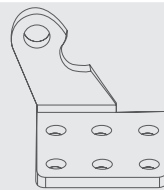
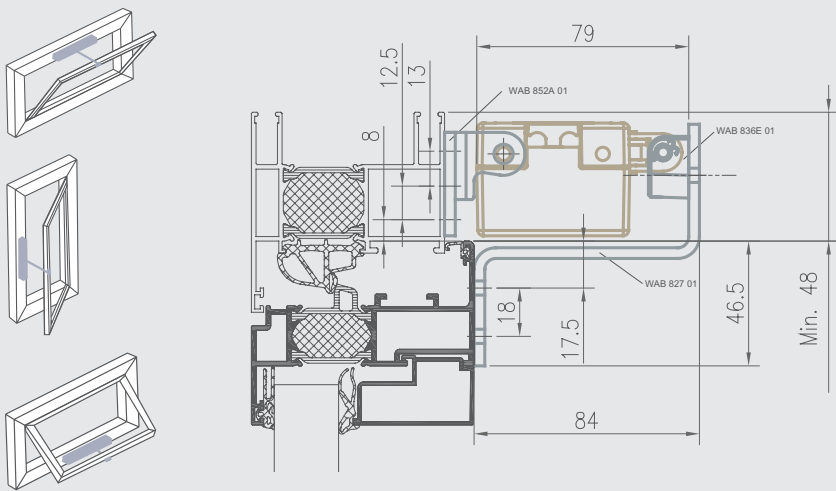


WAB 852I

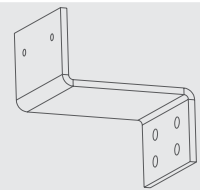


WAB 836E

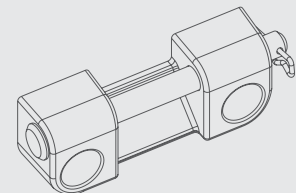
Montageforslag 4 - Inddågende vindue (karmmontage)



WAB 852A

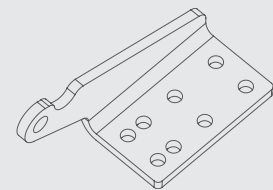
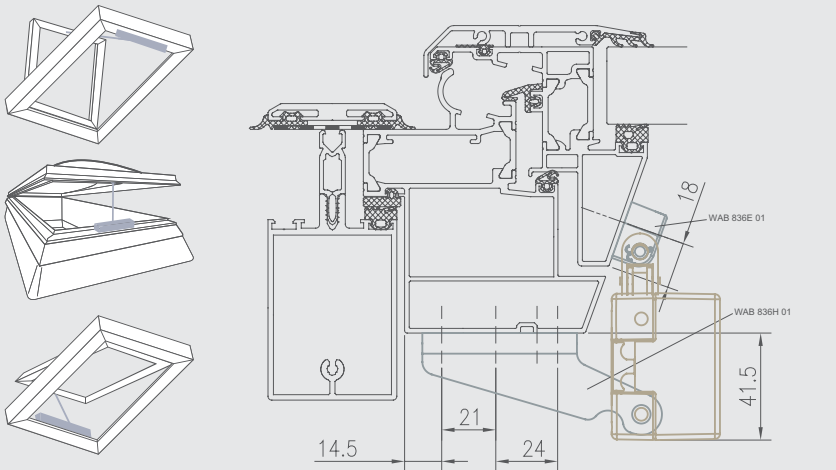


WAB 827

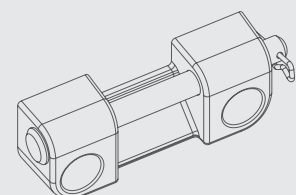


WAB 836E

Montageforslag 5 - Udadgående tagvindue



WAB 836H

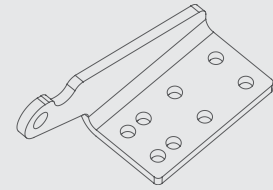
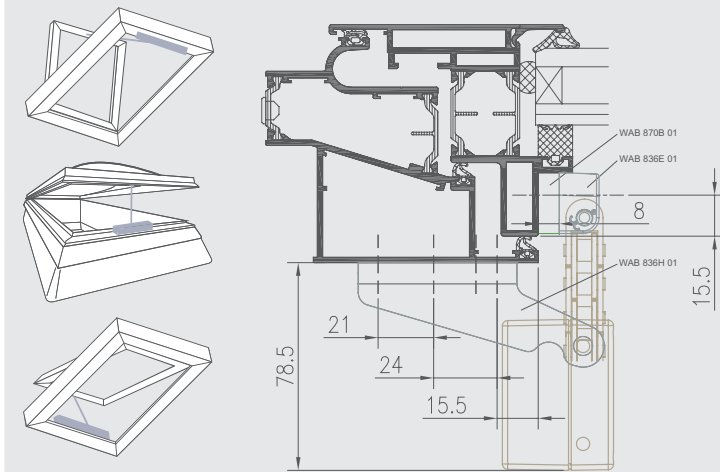


WAB 836E

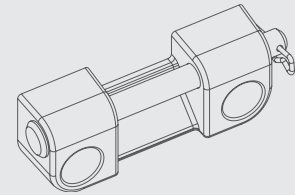
WMU 831 / 851 / 852

Kædemotor op til 500N

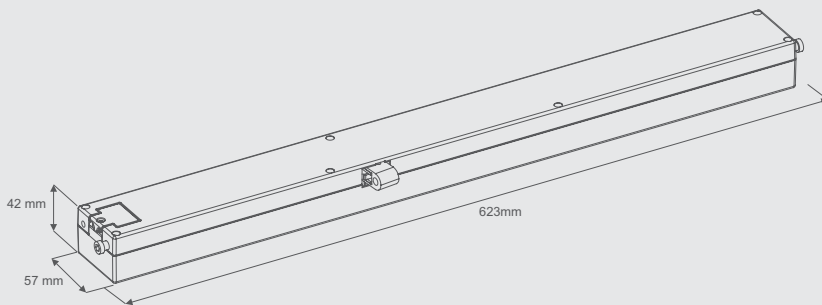
Montageforslag 6 - Udadgående tagvindue



WAB 836H



WAB 836E



L = Længde (incl. skruer)

Trykkraft

Trækkraft

