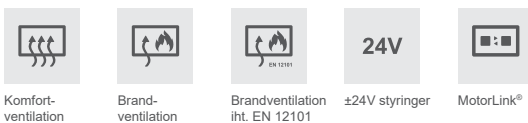




## WMS 409-n Spindelmotor 900N



Komfort-  
ventilation

Brand-  
ventilation

Brandventilation  
iht. EN 12101

±24V styringer

MotorLink®

6.31

### Beskrivelse

- til komfort- og brandventilation
- EN 12101-2 godkendt med udvalgte profiler – kontakt WindowMaster for nærmere information og data
- fuld åbning af vinduet på under 60sek. (afhængig af programmering)
- kraftig motor velegnet til tagåbninger
- anvendes med ±24V styringer eller styringer med MotorLink®
- synkronisering af op til 4 vinduesmotorer uden eksternt synkroniseringsmodul
- ægte positionstilbage melding og 3 hastigheder ved anvendelse af styring med MotorLink®
- soft close-funktion
- omprogrammering af tryk- og trækraft, slaglængde samt hastighed/lydniveau er muligt med programmeringsboks WAT 100 – også muligt efter installation
- indbygget elektronisk overbelastningsbeskyttelse/endestop
- motorelektronik med mikrocontroller
- motoren reverserer til vinduets idealposition for forlængelse af vinduespakningens levetid og vinduets lufttæthed
- nem montage

### Motorvarianter

Motorerne findes i fire varianter: single WMS 409-1, synkro WMS 409-2, trippel WMS 409-3 og quattro WMS 409-4. Motorerne har en indbygget patenteret synkroniseringsfunktion, der sikrer, at synkro motorer kommunikerer direkte med hinanden og kører med nøjagtig samme hastighed og position. Det er således muligt at montere flere (op til fire) vinduesmotorer på et stort vindue uden brug af eksternt synkroniseringsmodul.

### Åbnehastigheder

Motorer tilsluttet ±24 VDC styringer (f.eks. WUC) kan køre med én hastighed – se næste side for data.

Motorer tilsluttet styringer med MotorLink® (f.eks. WCC) kan køre med tre hastigheder:

- automatisk styret hastighed – motorer kører langsomt og næsten lydløst.
- manuel styret hastighed – motorer kører hurtigere med hørbar hastighed.
- hastighed ved brandventilation og sikkerhedsfunktioner – motorer kører meget hurtigt. Hastighed ved brandventilation har altid højeste prioritet.

Tekniske specifikationer	
Tryk- / trækraft	900N / 900N
Holdekraft	2850N (indbrudsstyrke)
Slaglængde	300, 500, 750 og 1000mm
Åbningshastighed	12,5mm/s (fuld last)
Nominel forsyningsspænding	24 VDC (max. 10% rippel)
Driftsspænding	19 - 32V DC
Hvilespænding	Max. 32V DC
Strømforbrug	1,8A
Effektforbrug	Max. 44W
Driftsbetingelser	-5°C - +74°C, max. 90%, relativ fugtighed (ikke kondenserende)
Driftstid	ED 30% (max. 3min. per 10min.)
Materiale	Aluminiumsrør
Farve	Naturelokseret (EV1), andre RAL-farver mod pristillæg
Størrelse	ø36mm, længde (L) afhængig af spindellængden – se tabel
Tilledning	5m grå tilledning i silikone 3-leder 0,75mm <sup>2</sup> ø7,0mm
Vægt	Se tabel
Kapslingsklasse	IP54 iht. EN 50529
Levetid	Testet med 10.000 åbn-/lukkebevægelser
EN-godkendelse	EN 12101-2 godkendt med udvalgte profiler – kontakt WindowMaster for nærmere information
Levering	Spindelmotor med 5m tilledning
Forbehold	Der tages forbehold for tekniske ændringer

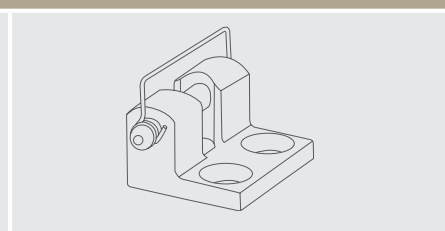
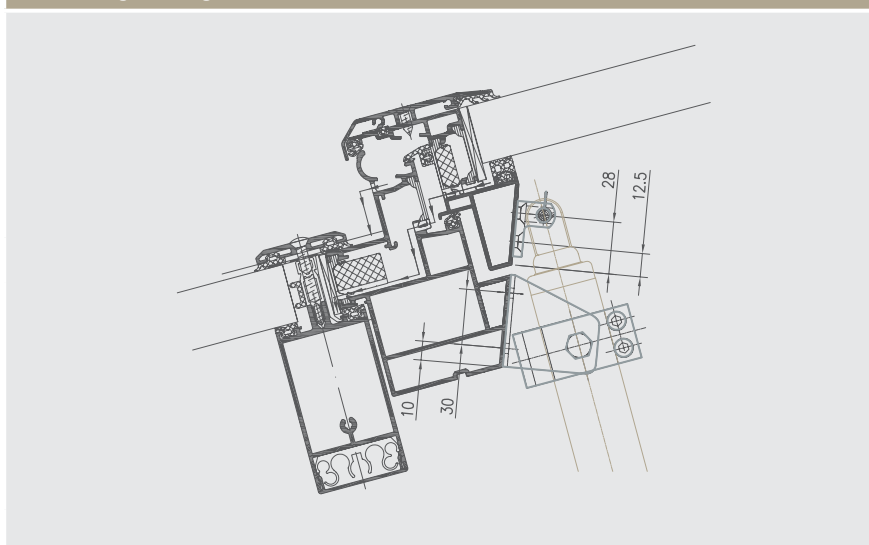
Varianter	Slaglængde [mm]	Længde (L) [mm]	Vægt [kg]	Varenummer
Single motorer	300	665	1,8	WMS 409-1 0300*
	500	865	2,3	WMS 409-1 0500*
	750	1115	2,7	WMS 409-1 0750*
	1000	1335	3,1	WMS 409-1 1000
Synkro motorer	300	665	1,8	WMS 409-2 0300*
	500	865	2,3	WMS 409-2 0500*
	750	1115	2,7	WMS 409-2 0750*
	1000	1335	3,1	WMS 409-2 1000
Trippel motorer	300	665	1,8	WMS 409-3 0300
	500	865	2,3	WMS 409-3 0500
	750	1115	2,7	WMS 409-3 0750
	1000	1335	3,1	WMS 409-3 1000
Quattro motorer	300	665	1,8	WMS 409-4 0300
	500	865	2,3	WMS 409-4 0500
	750	1115	2,7	WMS 409-4 0750
	1000	1335	3,1	WMS 409-4 1000

\* For motor godkendt iht. EN 12101-2 skal varenummeret ved bestilling indeholde EN.  
EN 12101-2 godkendt motor leveres kun i motorvarianterne 'single' og 'synkro', f.eks. WMS 409-n EN 0300.

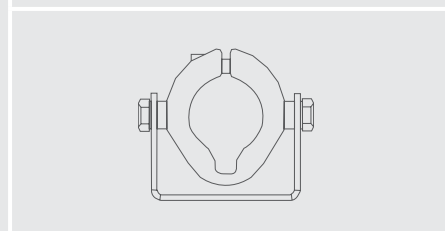
Beslag	Varenummer
Motorbeslag med klemring – 40mm	WSB 300 0001
Motorbeslag med klemring – 73 / 86mm	WSB 300 0002
Motorbeslag med klemring– 65mm	WSB 300 0003
Bundskruer	WSB 300 0004
Rammebeslag med bolt og sikkerhedsstift	WSB 300 0010
Rammebeslag med sikringskrue	WSB 300 0011
Rammebeslag med sikkerhedssplit	WSB 300 0012

**For yderligere information se de respektive datablade.**

### Monteringsforslag 1

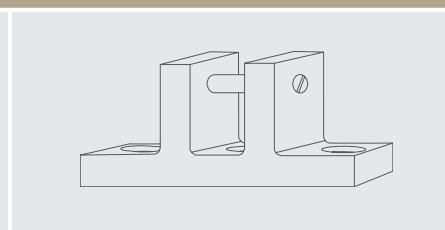
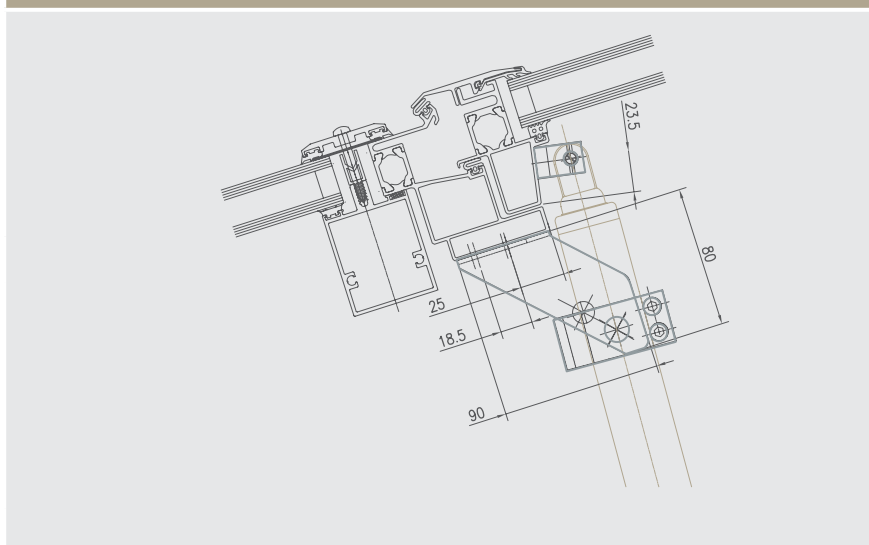


WSB 300 0012

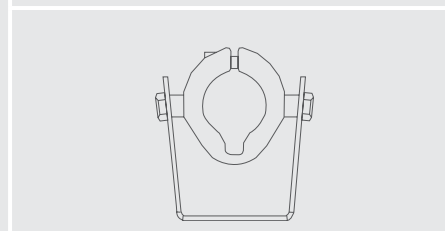


WSB 300 0001

### Monteringsforslag 2



WSB 300 0011

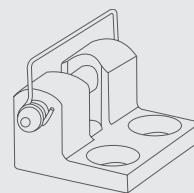
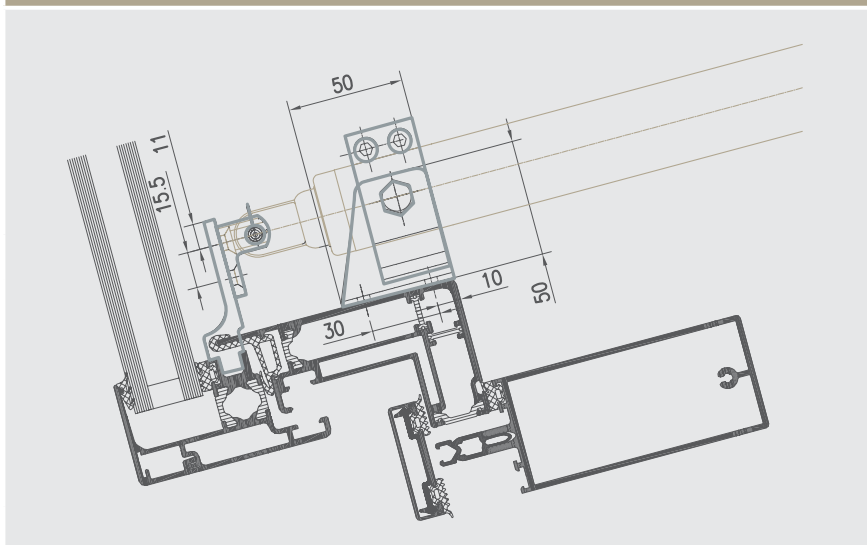


WSB 300 0003

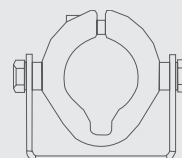
WMS 409-n

# Spindelmotor 900N

## Monteringsforslag 3



WSB 300 0012



WSB 300 0001

