



WMS 306-n Spindelmotor 600N



Komfort-
ventilation

24V

±24V styringer



MotorLink®

6.11

Beskrivelse

- til brandventilation
- kraftig motor velegnet til tagåbninger
- anvendes med ±24V styringer eller styringer med MotorLink®
- synkronisering af op til 4 vinduesmotorer uden eksternt synkroniseringsmodul
- ægte positionstilbage melding og 3 hastigheder ved anvendelse af styring med MotorLink®
- soft close-funktion
- omprogrammering af tryk- og trækraft, slaglængde samt hastighed/lydniveau er muligt med programmeringsboks WAT 100 – også muligt efter installation
- indbygget elektronisk overbelastningsbeskyttelse/endestop
- motorelektronik med mikrocontroller
- motoren reverserer til vinduets idealposition for forlængelse af vinduespakningens levetid og vinduets lufttæthed
- nem montage

Motorvarianter

Motorerne findes i fire varianter:
single WMS 306-1, synkro WMS 306-2,
trippel WMS 306-3 og quattro WMS 306-4.

Motorerne har en indbygget patenteret synkroniseringsfunktion, der sikrer, at synkro motorer kommunikerer direkte med hinanden og kører med nøjagtig samme hastighed og position. Det er således muligt at montere flere (op til fire) vinduesmotorer på et stort vindue uden brug af eksternt synkroniseringsmodul.

Åbnehastigheder

Motorer tilsluttet ±24 VDC styringer (f.eks. WUC) kan køre med én hastighed – se næste side for data.

Motorer tilsluttet styringer med MotorLink® (f.eks. WCC) kan køre med forskellige hastigheder:

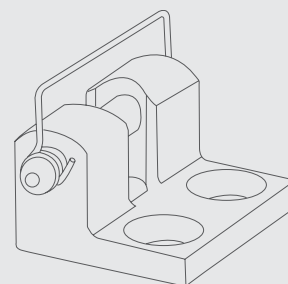
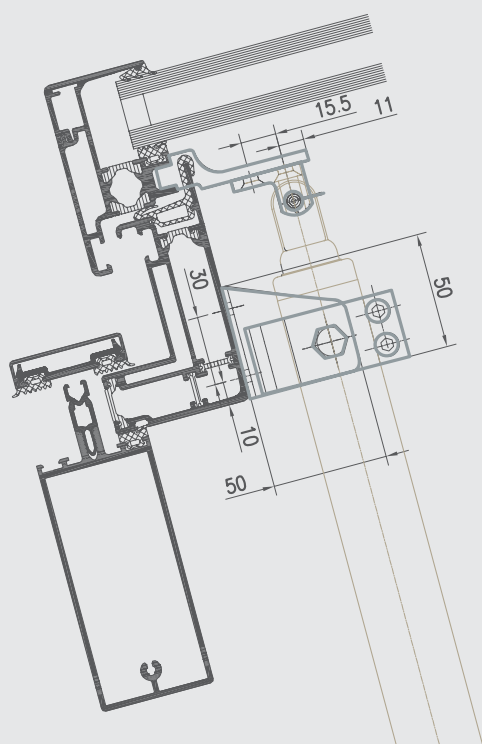
- automatisk styret hastighed – motorer kører langsomt og næsten lydløst.
- manuel styret hastighed – motorer kører hurtigere med hørbar hastighed.
- hastighed ved brandventilation og sikkerhedsfunktioner – motorer kører meget hurtigt. Hastighed ved brandventilation har altid højeste prioritet.

Tekniske specifikationer	
Tryk / Trækraft	600N / 600N
Holdekraft	3000N (indbrudsstyrke)
Slaglængde	300, 500 og 750mm
Åbningshastighed	5mm/s (fuld last)
Forsyningsspænding	24V DC (+30% -20%) max. 10% rippel
Driftspænding	19 - 31V DC
Hvilespænding	Max. 40V DC
Strømforbrug	Ca. 1A
Effektforbrug	Max. 24W
Driftsbetingelser	-5°C - +74°C, max. 90% relativ fugtighed (ikke kondenserende)
Driftstid	ED 30% (max. 3min. per 10min.)
Materiale	Aluminium
Farve	Natureloxeret aluminium EV1, andre RAL farver fås mod pristillæg
Størrelse	ø36mm, længde afhænger af slaglængde – se tabel
Vægt	Se tabel
Tilledning	5m grå tilledning i silikone 3-leder 0,75mm ² ø7,0mm
Kaplingsklasse	IP54 iht. EN 50529
Levering	Motor med 5m tilledning
Forbehold	Der tages forbehold for tekniske ændringer

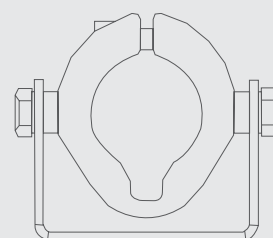
Varianter	Slaglængde [mm]	Længde (L) [mm]	Vægt [kg]	Varenummer
Single motorer	300	623	1,5	WMS 306-1 0300
	500	823	1,8	WMS 306-1 0500
	750	1073	2,2	WMS 306-1 0750
Synkro motorer	300	623	1,5	WMS 306-2 0300
	500	823	1,8	WMS 306-2 0500
	750	1073	2,2	WMS 306-2 0750
Trippel motorer	300	623	1,5	WMS 306-3 0300
	500	823	1,8	WMS 306-3 0500
	750	1073	2,2	WMS 306-3 0750
Quattro motorer	300	623	1,5	WMS 306-4 0300
	500	823	1,8	WMS 306-4 0500
	750	1073	2,2	WMS 306-4 0750

Beslag	Varenummer
Motorbeslag med klemring – 40mm	WSB 300 0001
Motorbeslag med klemring – 73 / 86mm	WSB 300 0002
Motorbeslag med klemring – 65mm	WSB 300 0003
Bundskrue	WSB 300 0004
Rammebeslag med bolt og sikkerhedsstift	WSB 300 0010
Rammebeslag med sikringsskrue	WSB 300 0011
Rammebeslag med sikkerhedssplit	WSB 300 0012
For yderligere information se de respektive datablade.	

Monteringsförslag 1

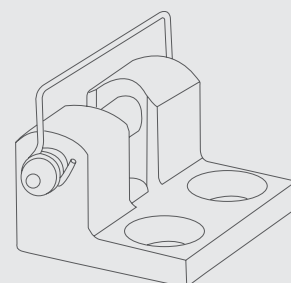
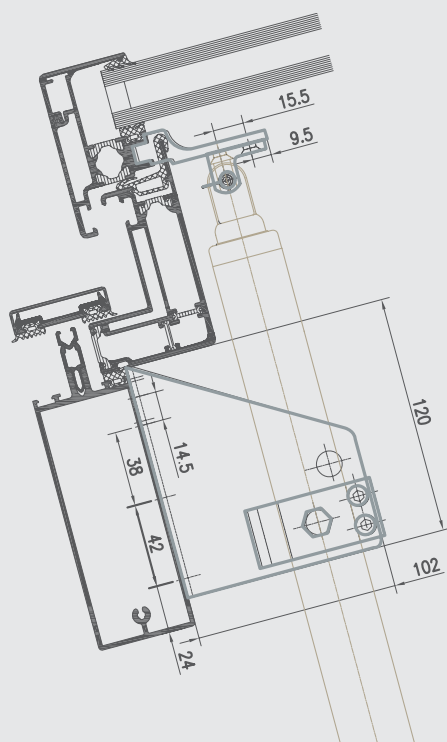


WSB 300 0012

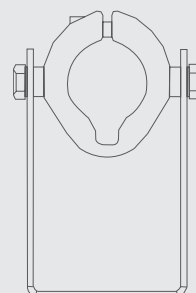


WSB 300 0001

Monteringsförslag 2



WSB 300 0012

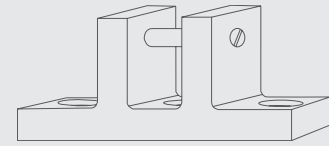
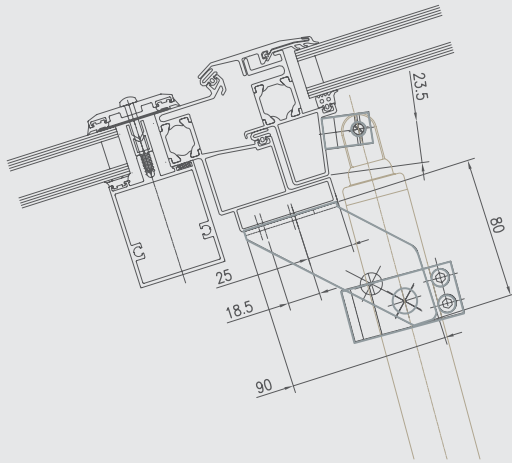


WSB 300 0002

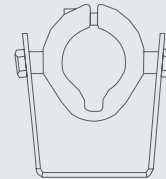
WMS 306-n

Spindelmotor 600N

Monteringsforslag 3

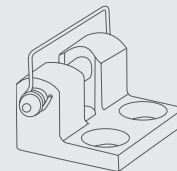
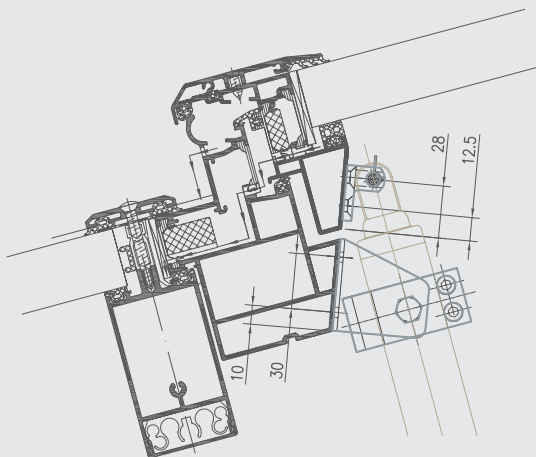


WSB 300 0011

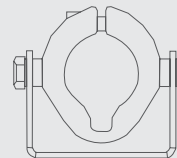


WSB 300 0003

Monteringsforslag 4



WSB 300 0012



WSB 300 0001

