



Hvid, RAL 9010
Grå, RAL 9006
Sort, RAL 9005

WMX 504 / 504 UL / 804 / 804 UL Kædemotor



Komfort-
ventilation



Brand-
ventilation

24V

±24V styringer



MotorLink®



UL certificeret
- motorer

1.41

Beskrivelse

- designet gør den velegnet til påbygning
- WMX 504 / 504 UL / 804 UL: til komfortventilation
- WMX 804: til komfort- og brandventilation
- kan anvendes med alle vinduestyper
- anvendes med ±24V styringer eller styringer med MotorLink®.
- kan anvendes sammen med låsemotor type WMB
- ekstern klemliste kan tilsluttes direkte til motoren (motorversion 'E')
- motoren leveres i to versioner: med eller uden UL-certificering:
 - Europa: bestil uden UL-certificering
 - USA / Canada: bestil med UL-certificering (UL-version)
- synkronisering af op til fire vinduesmotorer uden eksternt synkroniseringsmodul
- ægte positionstilbage melding og tre hastigheder ved anvendelse af styring med MotorLink®
- soft close
- indbygget elektronisk overbelastningsbeskyttelse/endestop
- motorelektronik med mikrocontroller
- motoren reverserer til vinduets idealposition for forlængelse af vinduespakningens levetid
- nem montage

Motorvarianter

Motorene findes i fire varianter: singlemotor (-1), synkromotor (-2), trippelmotor (-3) og quattromotor (-4).

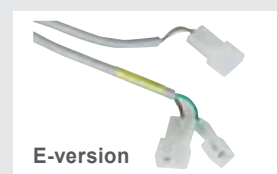
Synkromotorerne (-2, -3 og -4) har en indbygget patenteret synkroniseringsfunktion, der sikrer, at motorene kommunikerer direkte med hinanden og kører med nøjagtig samme hastighed og position. Det er således muligt at montere flere (op til fire) synkromotorer på et stort vindue uden brug af eksternt synkroniseringsmodul.

Klemsikring

En eventuel risiko for klemning er reduceret, idet motorerne er programmeret til at stoppe og reversere, hvis de møder modstand, medens de lukker. Setpunktet, der bestemmer, hvornår motoren reverserer, kan programmeres individuelt for hver motor.



S-version



E-version

Åbnehastigheder

En hastighed:

Motorer tilsluttet ± 24 VDC styringer (f.eks. WUC) kan køre med én hastighed – se næste side for data.

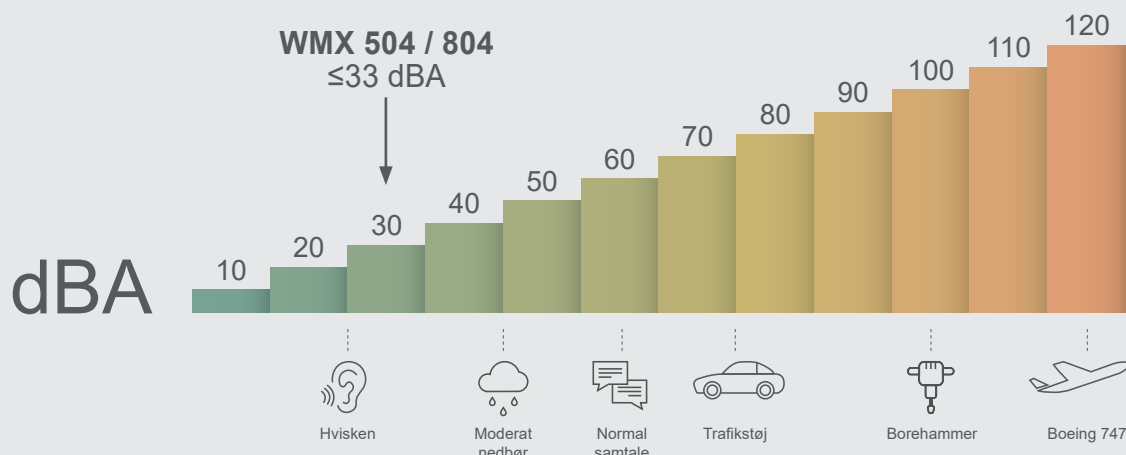
Tre hastigheder:

Motorer tilsluttet styringer med MotorLink® (f.eks. WCC) kan køre med tre hastigheder:

- automatisk styret hastighed – motorer kører langsomt og næsten lydløst.
- manuel styret hastighed – motorer kører hurtigere med hørbar hastighed.
- hastighed ved brandventilation og sikkerhedsfunktioner – motorer kører meget hurtigt.
Hastighed ved brandventilation har altid højeste prioritet.

Tekniske data

Holdekraft	3000N (indbrudsstyrke)
Kortvarig trykkraft ved kæde kørt til endestop	100N
Kortvarig trykkraft på motoren	Max. 150N (f.eks. i begyndelsen af åbning: klæbende pakninger, is, vindhastighed)
Slaglængde	50 - 250mm i spring af 10mm, den maksimale åbning afhænger af vinduets konstruktion
Åbningshastighed	7mm/s (programmerbar fra 3mm/s til 9,5mm/s)
Lydtrykniveau	≤ 33 dBA (driftshastighed: 3mm/s), ≤ 43 dBA (driftshastighed: 9,5mm/s)
Passer til følgende vinduer	Vinduestyper og -størrelser aftales med vinduesleverandøren og WindowMaster
Vinduesbredde	Min. 365mm, max. bredde afhænger af vinduets konstruktion samt antal vinduesåbnere
Vindueshøjde	Min. 300mm / 400mm (se montageforslag 1 og 3), max. højde afhænger af vinduets konstruktion samt antal vinduesåbnere
Nominal forsyningsspænding	24 VDC (max. 10% rippel)
Driftsspænding	20 - 36 VDC
Hvilespænding	Max. 36 VDC
Strømforbrug	WMX 504 / 504 UL: max. 0,5A WMX 804 / 804 UL: max. 1,0A
Driftsbetingelser	-5°C - +74°C, max. 90% relativ fugtighed (ikke kondenserende)
Driftstid	ED 40% (max. 4 min. per 10 min.)
Materiale	Lakeret zinkhus med 10mm zinkkromatpassiveret stålkæde samt 1,9m 3-leder 0,34mm ² tilledning med fast-in/fast-on tilslutningsstik for tilslutning af tilledning type WLL WMX 504: 1,9m grå silikonekabel WMX 504 / 804: 1,9m silikonekabel i grå (grå og hvid motorer) eller sort (sort motor) WMX 504 UL / 804 UL: 1,9m UL-godkendt ledning i grå (grå motor) eller hvid (hvid motor)
Farve	Aluminium (RAL 9006), hvid (RAL 9010) eller sort (RAL 9005). Andre RAL-farver mod pristillæg
Størrelse	332 x 29 x 42mm (B x H x D)
Vægt	1kg
Kapslingsklasse	IP20 - påbygget / IP32 - indbygget
Certificering	Motorer med „U“ i varenumret er certificeret iht. UL 325 og CAN/CSA-22.2 No. 247-14 og leveres med UL-godkendte kabler UL STYLE 2464
Brandtest	WMX 504 / 504 UL / 804 UL: ikke brandtestet WMX 804*: testet iht. DIN 18232-3, afsnit 3.6 (30 min./300°C) * Motorens konstruktion er identisk med WMX 802, der har bestået brandtesten.
Levetid	Testet med 10.000 åbne- og lukkebevægelser
Levering	Motor med 1,9m tilledning med fast in/fast on tilslutningsstik til WLL-kabel
Bestilles separat	Beslag
Forbehold	Der tages forbehold for tekniske ændringer



Lydtryksniveauet blev målt eksternt af Teknologisk Institut. Målingerne blev foretaget i et stort rektangulært rum (7 x 14 x 2,4m (B x L x H)), hvor loftet var beklædt med et standard lydabsorberende materiale. Det A-vægtede lydtryksniveau er målt i en afstand på 1m fra motorens overflade og i en højde på 1,6m fra gulvet. Motorerne var ikke installeret i et vinduesprofil eller tilføjet belastning. Den fulde åbne- og lukkelyd fra motorerne blev målt og resultatet repræsenterer et gennemsnit af målingerne.

Varenummersammensætning (motoren leveres i forsejlet plastemballage)

WMX 504 WMX 804	n	x	xxx	x	x	3
	Produktversion: 3					
	Certificering: 0 = CE, U = CE + UL					
	Motor hardware version: S = standard, E = med tilslutning for klemliste (E: ikke UL-motorer)					
	Slaglængde: 50 – 250mm, i spring af 10mm (050 = 50mm)					
	Farve: G = grå, W = hvid, B = sort					
Motorvariant: 1 = single, 2 = synkro, 3 = trippel, 4 = quattro						

Eksempel på varenummersammensætning

WMX 504-2G070E 03 WMX 504-motor, synkro-variant, grå, 70mm slaglængde, med tilslutning for klemliste, CE-mærket, produktversion 3

Varianter	Slaglængde [mm]	Længde (L) [mm]	UL	Varenummer	Varenummer med tilslutning for klemliste
Single motor	50 - 250	332	X	WMX 504-1#xxx**S ***	WMX 504-1#xxx**E
	50 - 250	332	X	WMX 804-1#xxx**S ***	WMX 804-1#xxx**E
Synkro motor	50 - 250	332	X	WMX 504-2#xxx**S ***	WMX 504-2#xxx**E
	50 - 250	332	X	WMX 804-2#xxx**S ***	WMX 804-2#xxx**E
Trippel motor	50 - 250	332	X	WMX 504-3#xxx**S ***	WMX 504-3#xxx**E
	50 - 250	332	X	WMX 804-3#xxx**S ***	WMX 804-3#xxx**E
Quattro motor	50 - 250	332	X	WMX 504-4#xxx**S ***	WMX 504-4#xxx**E
	50 - 250	332	X	WMX 804-4#xxx**S ***	WMX 804-4#xxx**E

G = Grå, RAL 9006; W = Hvid, RAL 9010.

* G = Grå, RAL 9006; W = Hvid, RAL 9010; B = Sort, RAL 9005.

** 50 – 250mm, i spring af 10mm (050 = 50mm)

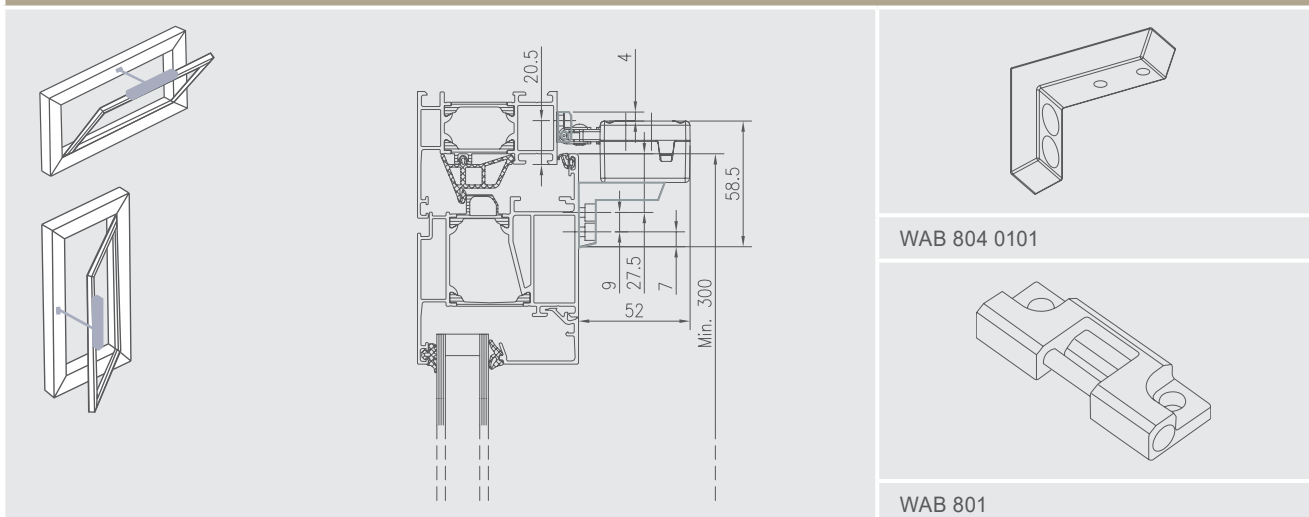
*** Motoren kan bestilles med UL 325 certificering – se kolonnerne UL.

Se tabellen 'Beskrivelse af varenummersammensætning' for yderligere information samt varenummer.

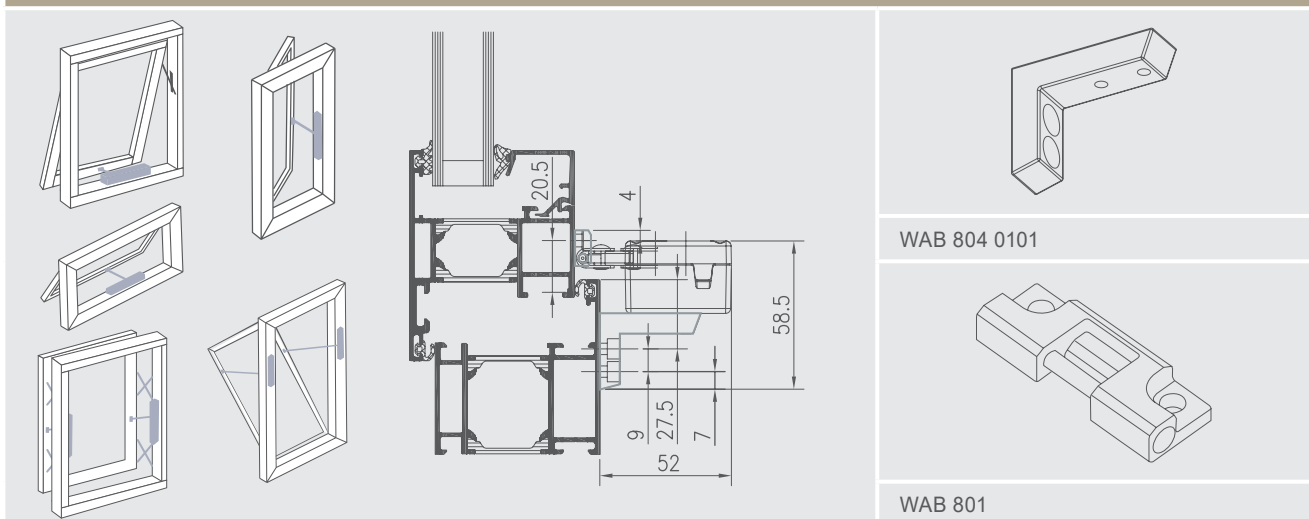
Tilbehør	Varenummer
Kædebeslag med pasbolt til WMX, til ramme eller karm	WAB 801
Kædebeslag med split, til karm eller ramme	WAB 860
Kædebeslag til trævinduer, til ramme	WAB 867
Vinkelbeslag til motor, aluminium RAL 9006	WAB 804 0101
Vinkelbeslag til motor, hvid RAL 9010	WAB 804 1101
Z-beslag til motor WMX 504/804/526/826. Rammehøjde min. 800mm	WAB 805
Z-beslag til motor, til opadgående vinduer mindst 15mm	WAB 807

For yderligere information se respektive datalade.

Montageforslag 1 - Indadgående vindue



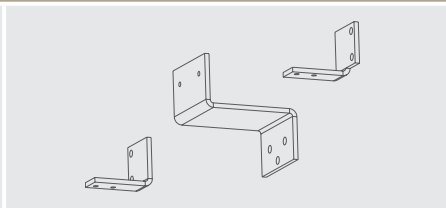
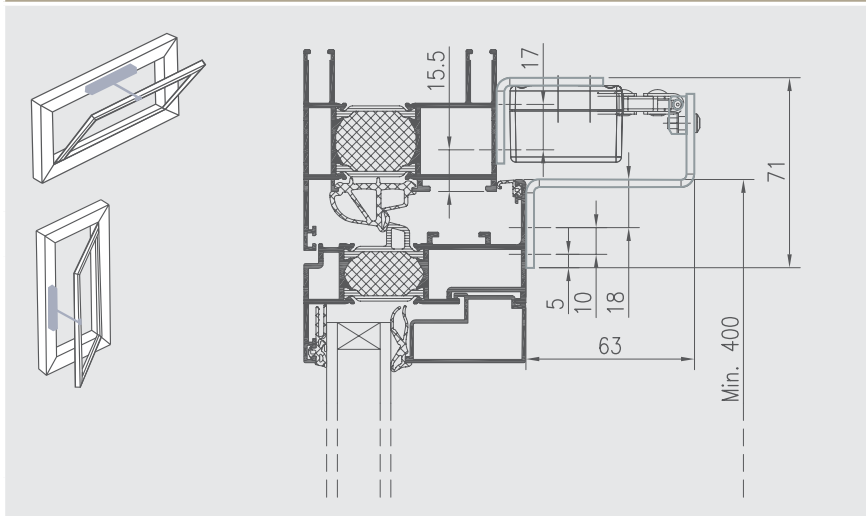
Montageforslag 2 - Udadgående vindue



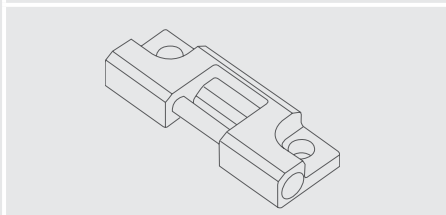
WMX 504 / 504 UL / 804 / 804 UL

Kædemotor

Montageforslag 3 - Indadgående vindue

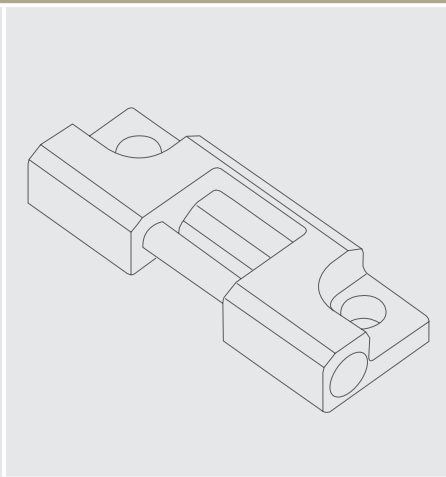
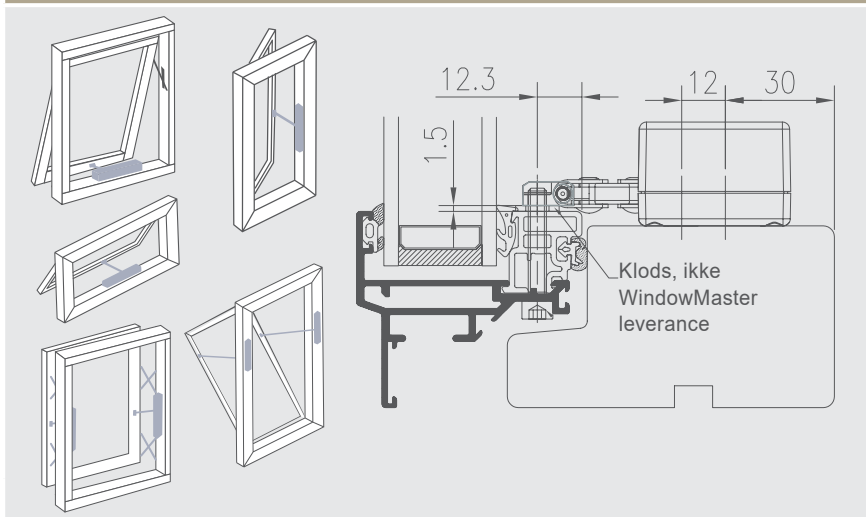


WAB 805



WAB 801

Montageforslag 4 - Udadgående vindue



WAB 801

